



TEKNİK ÜRÜNLER

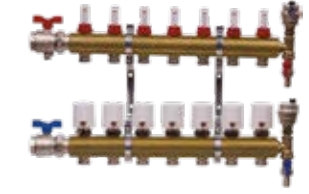
FİYAT LİSTESİ **2025/1**

1 Isıtma



| | |
|--|----|
| Termostatik Radyatör Valfleri | 2 |
| Termostatik Radyatör Valfleri, H-Tip | 3 |
| Termostatik Radyatör Valfleri, Kompakt Tip | 4 |
| Radyatör Valfleri | 7 |
| Radyatör Geri Dönüş Valfleri | 10 |
| H-Valfler | 11 |
| Rakor | 12 |
| Otomatik Hava Atıcı | 13 |
| Emniyet Valfleri | 14 |

2 Yerden Isıtma



| | |
|-------------------------------------|----|
| Kendinden Vanalı Kollektörler | 15 |
| Yerden Isıtma Kollektörler | 16 |
| Oda Termostatları | 19 |
| Aktüatör | 19 |
| Ana Kontrol Ünitesi | 19 |
| Yerden Isıtma Set Aksesuarları | 20 |
| 2 Yollu Aktüatörlü Valfler | 20 |
| Hava - Su Tahliye Valfleri | 21 |
| Kollektör Bağlantı Küresel Valfleri | 22 |

3 Doğalgaz



| | |
|---|----|
| Doğalgaz Küresel Valfleri, MOP 0.5 | 23 |
| Doğalgaz Küresel Valfleri, Kilitlemeli Tip, MOP 0.5 | 23 |
| Doğalgaz Küresel Valfleri, MOP 5 | 23 |

4 Sıhhi Tesisat



| | |
|-------------------------------|----|
| Küresel Valfler, İçme Suyu | 24 |
| Küresel Valfler, Endüstriyel | 24 |
| Küresel Valfler, Rakorlu | 26 |
| Mini Küresel Valfler | 28 |
| Şiber Valfler | 29 |
| Stop Valfler ve Kosva Valfler | 29 |
| Filtreler ve Çekvalfler | 31 |
| Flatörler | 32 |
| Su Basınç Düşürücü Valfler | 33 |
| Musluklar | 35 |

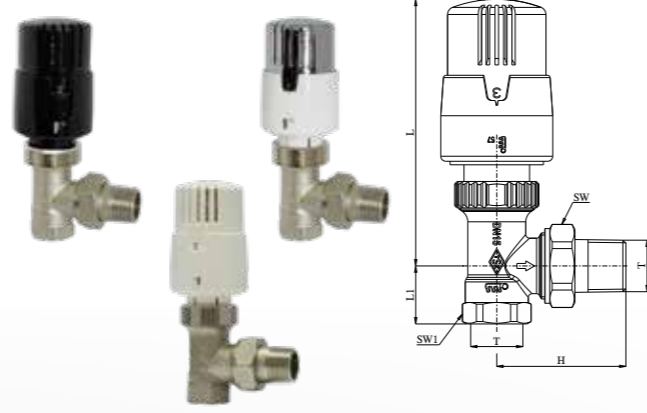
TERMOSTATİK RADYATÖR VALFİ, KÖŞE

TRV4

| Kod | T | L | L1 | H | SW | SW1 | KT. AD. | Liste Fiyatı ₺ |
|-------------------------|------|-------|----|------|------|------|---------|----------------|
| 602120755 | 1/2" | 105,7 | 23 | 51,2 | SW30 | SW25 | 22 | 952 |
| 802120180 Beyaz-Krom | 1/2" | 105,7 | 23 | 51,2 | SW30 | SW25 | 22 | 1.142 |
| 802120116 Siyah | 1/2" | 105,7 | 23 | 51,2 | SW30 | SW25 | 22 | 952 |

EN 215, TS EN 215 (%30'a varan tasarruf)

- 15°C Ortam Sıcaklığı Alt Limitli
- Keymark onaylı



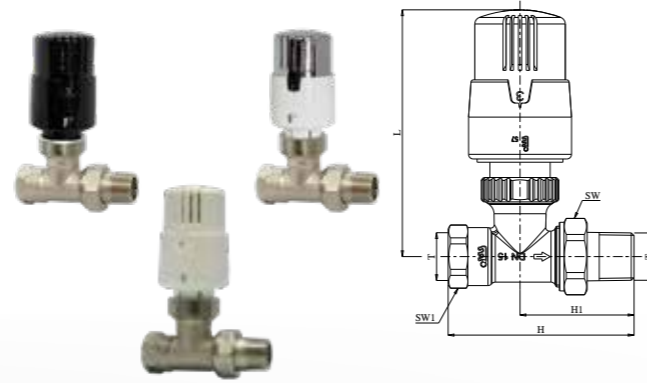
TERMOSTATİK RADYATÖR VALFİ, DÜZ

TRV4

| Kod | T | L | H | H1 | SW | SW1 | KT. AD. | Liste Fiyatı ₺ |
|-------------------------|------|-------|------|------|------|------|---------|----------------|
| 602120756 | 1/2" | 106,4 | 80,2 | 49,2 | SW30 | SW25 | 22 | 952 |
| 802120181 Beyaz-Krom | 1/2" | 106,4 | 80,2 | 49,2 | SW30 | SW25 | 22 | 1.142 |
| 802120117 Siyah | 1/2" | 106,4 | 80,2 | 49,2 | SW30 | SW25 | 22 | 952 |

EN 215, TS EN 215 (%30'a varan tasarruf)

- 15°C Ortam Sıcaklığı Alt Limitli
- Keymark onaylı



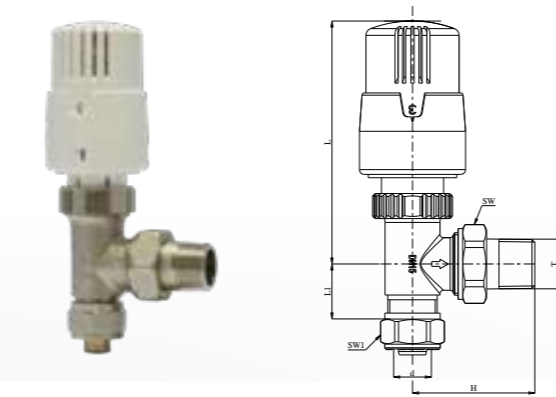
TERMOSTATİK RADYATÖR VALFİ, PEX KÖŞE

TRV4

| Kod | T | d | L | L1 | H | SW | SW1 | KT. AD. | Liste Fiyatı ₺ |
|-----------|------|-------|-------|----|------|------|------|---------|----------------|
| 602120780 | 1/2" | Ø16x2 | 101,7 | 23 | 51,2 | SW30 | SW24 | 22 | 1.033 |

EN 215, TS EN 215 (%30'a varan tasarruf)

- 15°C Ortam Sıcaklığı Alt Limitli



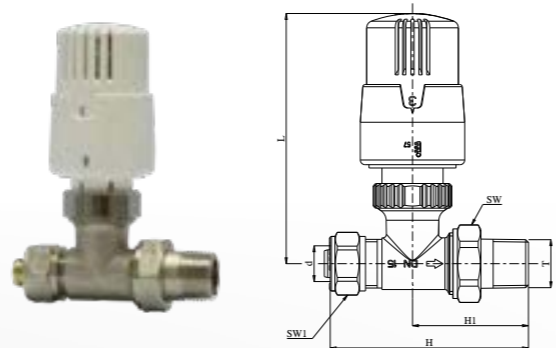
TERMOSTATİK RADYATÖR VALFİ, PEX DÜZ

TRV4

| Kod | T | d | L | H | H1 | SW | SW1 | KT. AD. | Liste Fiyatı ₺ |
|-----------|------|-------|-----|------|------|------|------|---------|----------------|
| 602120779 | 1/2" | Ø16x2 | 106 | 84,3 | 49,3 | SW24 | SW30 | 22 | 1.033 |

EN 215, TS EN 215 (%30'a varan tasarruf)

- 15°C Ortam Sıcaklığı Alt Limitli



TERMOSTATİK RADYATÖR VALFİ - H-TİP, DÜZ

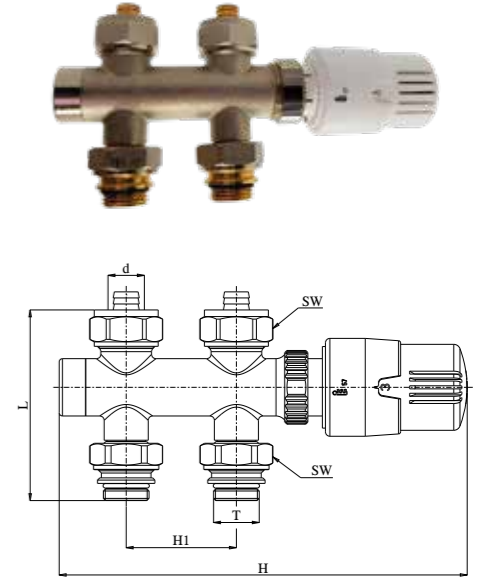
TRV4

| Kod | Kafa Grubu Renk | T | d | L | H | H1 | SW | KT. AD. | Liste Fiyatı ₺ |
|-----------|-----------------|------|-------|------|-----|----|------|---------|----------------|
| 602120836 | Beyaz | 1/2" | Ø16x2 | 86,5 | 185 | 50 | SW30 | 6 | 4.086 |

EN 215, TS EN 215 (%30'a varan tasarruf)

- Isıtma Sistemleri, 10 bar, 120°C
- 15°C Ortam Sıcaklığı Alt Limitli

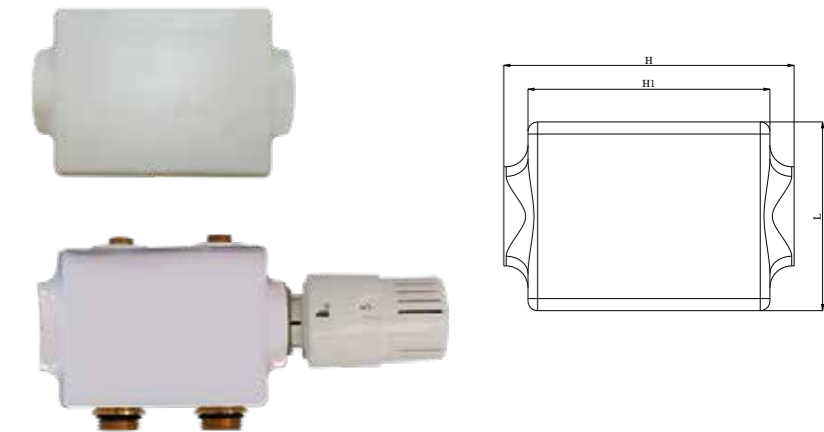
- Tablodaki üründe minimum sipariş kotası bulunmaktadır. Lütfen iletişime geçiniz.



DEKORATİF KAPAK - H-TRV'YE UYGUN

| Kod | Renk | L | H | H1 | KT. AD. | Liste Fiyatı ₺ |
|-----------|-------|----|-----|-----|---------|----------------|
| 610801226 | Beyaz | 78 | 120 | 100 | 25 | 702 |

- Tablodaki üründe minimum sipariş kotası bulunmaktadır. Lütfen iletişime geçiniz.



TERMOSTATİK KOMPAKT RADYATÖR VALFİ

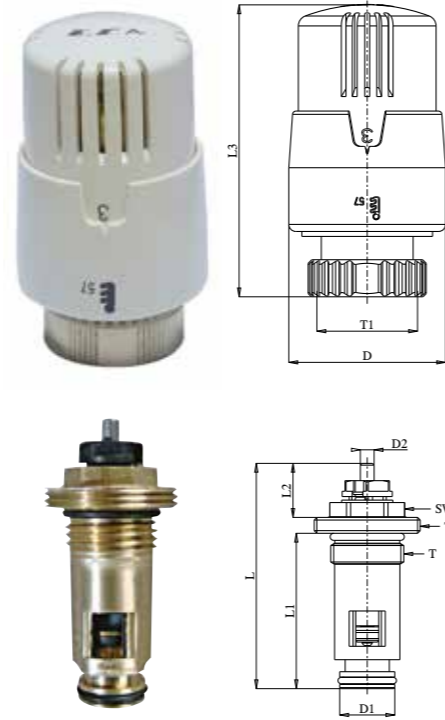
TRV4

| Kod | Ürün | T | T1 | D | D1 | D2 | L | L1 | L2 | L3 | SW | KT. AD. | Liste Fiyatı ₺ |
|-----------|-------------------------|-------|-------|------|------|----|------|------|------|----|-----|---------|----------------|
| 602120796 | TRV4 Set G 1/2" M30x1,5 | Ø44,4 | Ø15,6 | Ø3,9 | 63,8 | 44 | 15,3 | 82,7 | SW19 | 21 | 888 | | |

EN 215, TS EN 215 (%30'a varan tasarruf)

- Kompakt Panelli Radyatörler İçin
- Dıştan Contalı Tip L1=44 mm (602120312 İç Kompakt Ventil Dahil)
- Debi İç Ayarlı
- 15°C Ortam Sıcaklığı Alt Limitli

* Kullanılacak radyatör ile mutlaka ölçüsel kontrol yapınız.



TERMOSTATİK KOMPAKT RADYATÖR VALFİ

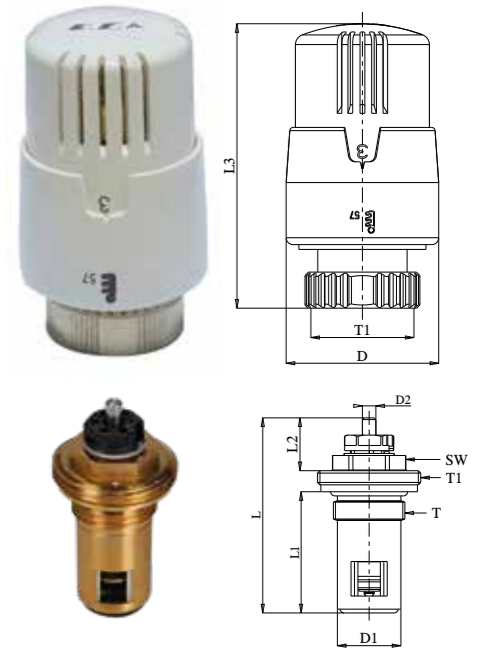
TRV4

| Kod | Ürün | T | T1 | D | D1 | D2 | L | L1 | L2 | L3 | SW | KT. AD. | Liste Fiyatı ₺ |
|-----------|-------------------------|-------|-------|------|------|------|------|------|------|----|-----|---------|----------------|
| 602120814 | TRV4 Set G 1/2" M30x1,5 | Ø44,4 | Ø18,4 | Ø3,9 | 56,5 | 35,1 | 15,3 | 82,7 | SW19 | 21 | 888 | | |

EN 215, TS EN 215 (%30'a varan tasarruf)

- Kompakt Panelli Radyatörler İçin
- Alından Basma Contalı Tip L1=35,1 mm (602120477 İç Kompakt Ventil Dahil)
- Debi İç Ayarlı
- 15°C Ortam Sıcaklığı Alt Limitli

* Kullanılacak radyatör ile mutlaka ölçüsel kontrol yapınız.



TERMOSTATİK KOMPAKT RADYATÖR VALFİ

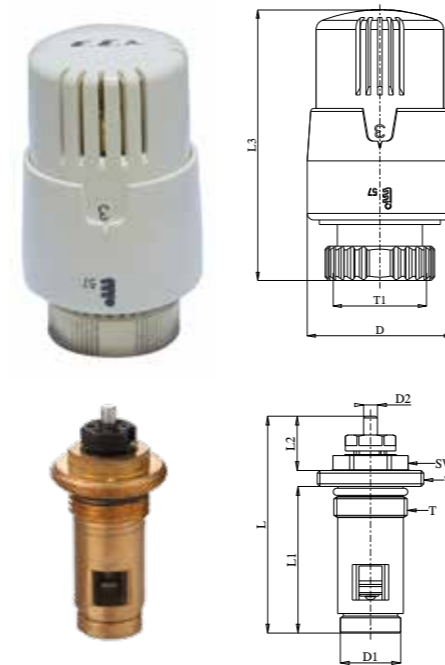
TRV4

| Kod | Ürün | T | T1 | D | D1 | D2 | L | L1 | L2 | L3 | SW | KT. AD. | Liste Fiyatı ₺ |
|-----------|-------------------------|-------|-----|------|------|------|------|------|------|----|-----|---------|----------------|
| 602120813 | TRV4 Set G 1/2" M30x1,5 | Ø44,4 | Ø17 | Ø3,9 | 61,1 | 41,3 | 15,3 | 82,7 | SW19 | 21 | 888 | | |

EN 215, TS EN 215 (%30'a varan tasarruf)

- Kompakt Panelli Radyatörler İçin
- İçten Contalı Tip L1=41,3 mm (602120624 İç Kompakt Ventil Dahil)
- Debi İç Ayarlı
- 15°C Ortam Sıcaklığı Alt Limitli

* Kullanılacak radyatör ile mutlaka ölçüsel kontrol yapınız.



İÇ KOMPAKT VENTİL (Kompakt Tip Panel Radyatörler İçin)

| Kod | Ürün | T | T1 | D1 | D2 | L | L1 | L2 | SW | KT. AD. | Liste Fiyatı ₺ |
|-----------|-------------------|--------|---------|-------|------|------|----|------|------|---------|----------------|
| 602120312 | İç Kompakt Ventil | G 1/2" | M30x1,5 | Ø15,6 | Ø3,9 | 63,8 | 44 | 15,3 | SW19 | 90 | 448 |

EN 215, TS EN 215

- Dıştan contalı, uzun tip (44 mm)
- Debi içi ayarlı

* Kullanılacak radyatör ile mutlaka ölçüsel kontrol yapınız.



İÇ KOMPAKT VENTİL (Kompakt Tip Panel Radyatörler İçin)

| Kod | Ürün | T | T1 | D1 | D2 | L | L1 | L2 | SW | KT. AD. | Liste Fiyatı ₺ |
|-----------|-------------------|--------|---------|-----|------|------|------|------|------|---------|----------------|
| 602120624 | İç Kompakt Ventil | G 1/2" | M30x1,5 | Ø17 | Ø3,9 | 61,1 | 41,3 | 15,3 | SW19 | 90 | 448 |

EN 215, TS EN 215

- İçten contalı tip (41,3 mm)
- Debi içi ayarlı

* Kullanılacak radyatör ile mutlaka ölçüsel kontrol yapınız.



İÇ KOMPAKT VENTİL (Kompakt Tip Panel Radyatörler İçin)

| Kod | Ürün | T | T1 | D1 | D2 | L | L1 | L2 | SW | KT. AD. | Liste Fiyatı ₺ |
|-----------|-------------------|--------|---------|-------|------|------|------|------|------|---------|----------------|
| 602120477 | İç Kompakt Ventil | G 1/2" | M30x1,5 | Ø16,9 | Ø3,9 | 56,5 | 35,1 | 15,3 | SW19 | 90 | 448 |

EN 215, TS EN 215

- Alından basma contalı, kısa tip (35,1 mm)
- Debi içi ayarlı

* Kullanılacak radyatör ile mutlaka ölçüsel kontrol yapınız.



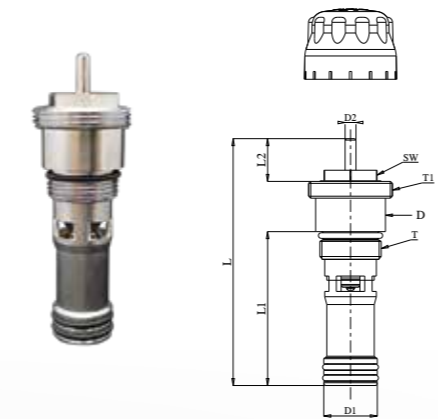
İÇ KOMPAKT VENTİL (Kompakt Tip Panel Radyatörler İçin)

| Kod | Ürün | T | T1 | D | D1 | D2 | L | L1 | L2 | SW | KT. AD. | Liste Fiyatı ₺ |
|-----------|-------------------|---------|---------|-----|-------|------|-------|------|------|------|---------|----------------|
| 602120736 | İç Kompakt Ventil | M22x1,5 | M30x1,5 | Ø25 | Ø19,2 | Ø3,9 | 88,4 | 55,1 | 15,3 | SW19 | 90 | 616 |
| 602120737 | İç Kompakt Ventil | M22x1,5 | M30x1,5 | Ø25 | Ø19,2 | Ø3,9 | 120,5 | 87,2 | 15,3 | SW19 | 60 | 732 |

EN 215, TS EN 215

- Dıştan contalı tip
- Debi içi ayarlı
- Alüminyum radyatör modelleri için uygundur.

* Kullanılacak radyatör ile mutlaka ölçüsel kontrol yapınız.

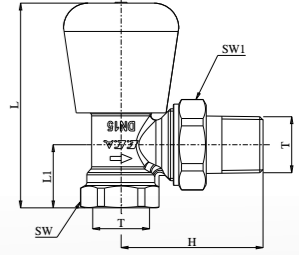


RADYATÖR VALFİ, KÖŞE

RV2

| Kod | T | L | L1 | H | SW | SW1 | KT. AD. | Liste Fiyatı ₺ |
|-----------|------|------|----|------|------|------|---------|----------------|
| 102120332 | 1/2" | 74,5 | 23 | 51,7 | SW27 | SW30 | 50 | 505 |
| 102120333 | 3/4" | 78 | 26 | 61,5 | SW32 | SW37 | 35 | 755 |

- TS 579
- Isıtma Sistemleri, 10 bar, 120°C

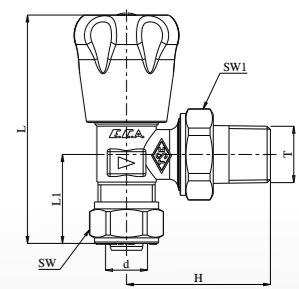


RADYATÖR VALFİ, PEX KÖŞE

RV2

| Kod | T | d | L | L1 | H | SW | SW1 | KT. AD. | Liste Fiyatı ₺ |
|-----------|------|-------|------|------|------|------|------|---------|----------------|
| 602120338 | 1/2" | Ø16X2 | 82,5 | 32,2 | 52,1 | SW24 | SW30 | 50 | 658 |

- TS 579
- Isıtma Sistemleri, 10 bar, 120°C

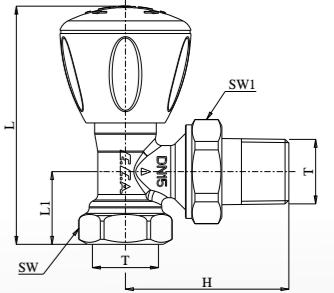


RADYATÖR VALFİ, KÖŞE

RV3

| Kod | T | L | L1 | H | SW | SW1 | KT. AD. | Liste Fiyatı ₺ |
|-----------|------|------|----|------|------|------|---------|----------------|
| 602120641 | 1/2" | 75,5 | 23 | 51,7 | SW27 | SW30 | 50 | 375 |

- TS 579
- Isıtma Sistemleri, 10 bar, 120°C

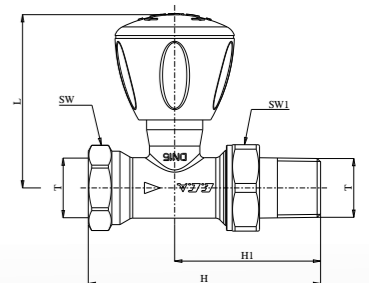


RADYATÖR VALFİ, DÜZ

RV3

| Kod | T | L | H | H1 | SW | SW1 | KT. AD. | Liste Fiyatı ₺ |
|-----------|------|------|------|------|------|------|---------|----------------|
| 602120725 | 1/2" | 60,1 | 80,6 | 50,6 | SW27 | SW30 | 50 | 416 |

- TS 579
- Isıtma Sistemleri, 10 bar, 120°C

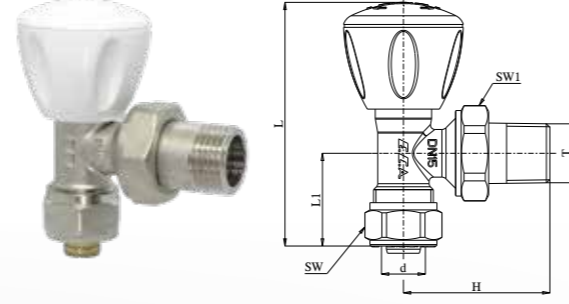


RADYATÖR VALFİ, PEX KÖŞE

RV3

| Kod | T | d | L | L1 | H | SW | SW1 | KT. AD. | Liste Fiyatı ₺ |
|-----------|------|-------|------|------|------|------|------|---------|----------------|
| 602120721 | 1/2" | Ø16x2 | 84,5 | 32,1 | 50,7 | SW24 | SW30 | 50 | 416 |

- TS 579
- Isıtma Sistemleri, 10 bar, 120°C

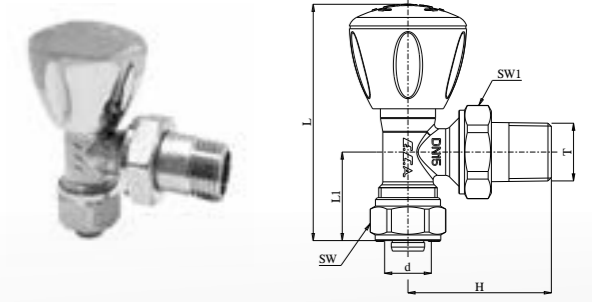


RADYATÖR VALFİ, KROM KAPLAMALI, KÖŞE PEX

RV3

| Kod | T | d | L | L1 | H | SW | SW1 | KT. AD. | Liste Fiyatı ₺ |
|-----------|------|-------|------|------|------|------|------|---------|----------------|
| 602120751 | 1/2" | Ø16x2 | 83,5 | 31,3 | 50,7 | SW24 | SW30 | 50 | 755 |

- TS 579
- Isıtma Sistemleri, 10 bar, 120°C

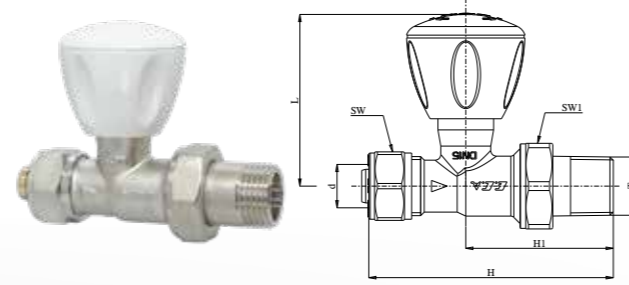


RADYATÖR VALFİ, PEX DÜZ

RV3

| Kod | T | d | L | H | H1 | SW | SW1 | KT. AD. | Liste Fiyatı ₺ |
|-----------|------|-------|------|------|------|------|------|---------|----------------|
| 602120722 | 1/2" | Ø16x2 | 60,1 | 85,6 | 51,7 | SW24 | SW30 | 50 | 433 |

- TS 579
- Isıtma Sistemleri, 10 bar, 120°C

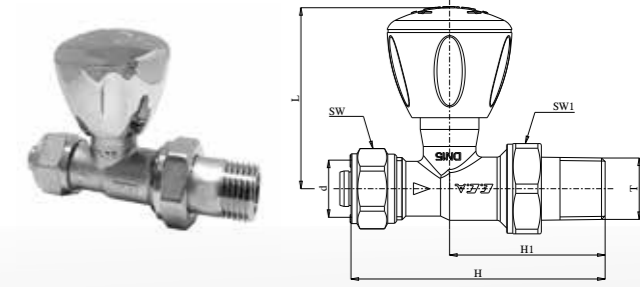


RADYATÖR VALFİ, KROM KAPLAMALI, DÜZ PEX

RV3

| Kod | T | d | L | H | H1 | SW | SW1 | KT. AD. | Liste Fiyatı ₺ |
|-----------|------|-------|------|------|------|------|------|---------|----------------|
| 602120752 | 1/2" | Ø16x2 | 60,1 | 84,4 | 51,7 | SW24 | SW30 | 50 | 822 |

- TS 579
- Isıtma Sistemleri, 10 bar, 120°C

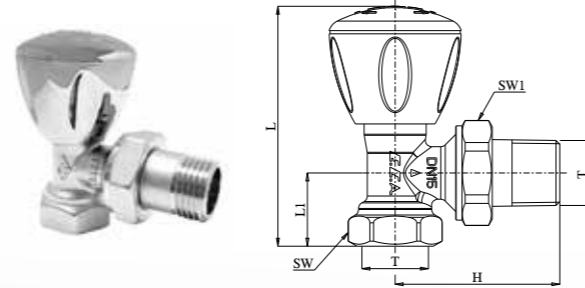


RADYATÖR VALFİ, KROM KAPLAMALI, KÖŞE

RV3

| Kod | T | L | L1 | H | SW | SW1 | KT. AD. | Liste Fiyatı ₺ |
|-----------|------|------|----|------|------|------|---------|----------------|
| 602120749 | 1/2" | 75,5 | 23 | 51,7 | SW27 | SW30 | 50 | 616 |

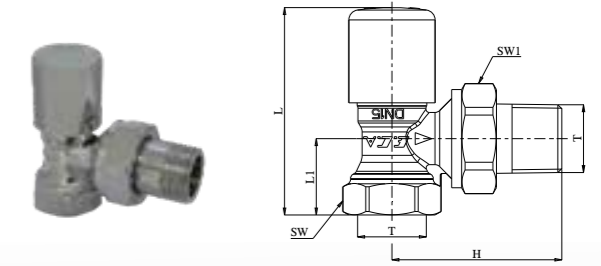
- TS 579
- Isıtma Sistemleri, 10 bar, 120°C



RADYATÖR VALFİ, KROM KAPLAMALI, KÖŞE

| Kod | T | L | L1 | H | SW | SW1 | KT. AD. | Liste Fiyatı ₺ |
|-----------|------|------|----|------|------|------|---------|----------------|
| 602120280 | 1/2" | 62,5 | 23 | 51,2 | SW27 | SW30 | 50 | 580 |

- TS 579
- Isıtma Sistemleri, 10 bar, 120°C

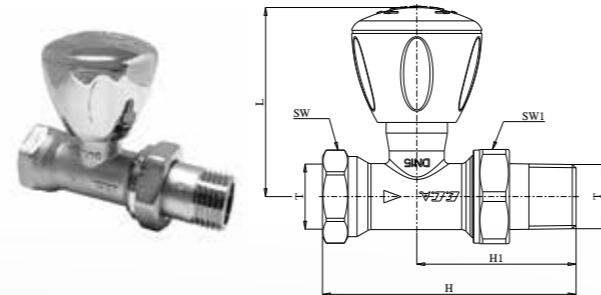


RADYATÖR VALFİ, KROM KAPLAMALI, DÜZ

RV3

| Kod | T | L | H | H1 | SW | SW1 | KT. AD. | Liste Fiyatı ₺ |
|-----------|------|------|------|------|------|------|---------|----------------|
| 602120750 | 1/2" | 60,1 | 80,6 | 50,6 | SW27 | SW30 | 50 | 684 |

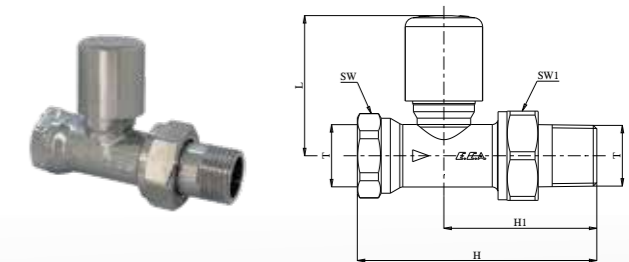
- TS 579
- Isıtma Sistemleri, 10 bar, 120°C



RADYATÖR VALFİ, KROM KAPLAMALI, DÜZ

| Kod | T | L | H | H1 | SW | SW1 | KT. AD. | Liste Fiyatı ₺ |
|-----------|------|------|------|------|------|------|---------|----------------|
| 602120281 | 1/2" | 47,1 | 80,5 | 51,4 | SW26 | SW30 | 50 | 626 |

- TS 579
- Isıtma Sistemleri, 10 bar, 120°C

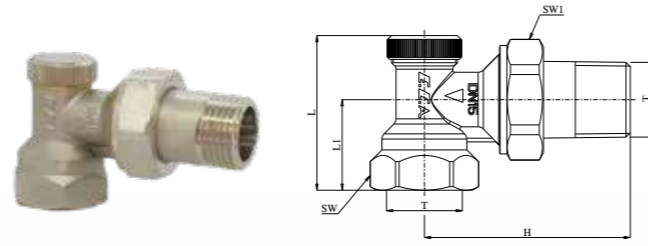


RADYATÖR GERİ DÖNÜŞ VALFİ, KÖŞE

GV3

| Kod | T | L | L1 | H | SW | SW1 | KT. AD. | Liste Fiyatı ₺ |
|-----------|------|------|------|------|------|------|---------|----------------|
| 602120726 | 1/2" | 42,2 | 24,7 | 56,2 | SW27 | SW30 | 40 | 454 |

- TS 579
- Isıtma Sistemleri, 10 bar, 120°C

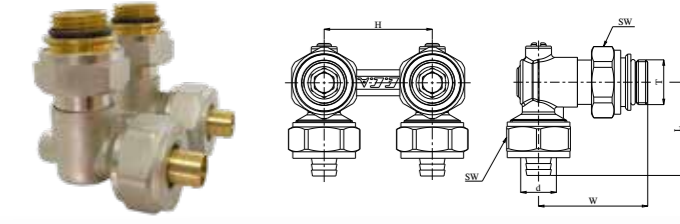


H-VALF - KÜRESEL TİP, KÖŞE

| Kod | T | d | L | H | W | SW | KT. AD. | Liste Fiyatı ₺ |
|-----------|------|-------|------|----|------|------|---------|----------------|
| 602120333 | 1/2" | Ø16x2 | 43,1 | 50 | 50,5 | SW30 | 21 | 1.302 |

- Tornavida kontrollü küre klape
- Isıtma Sistemleri, 10 bar, 120°C

• Tablodaki üründe minimum sipariş kotası bulunmaktadır. Lütfen iletişime geçiniz.

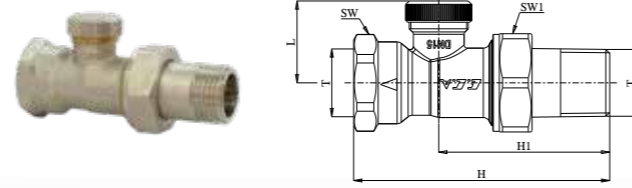


RADYATÖR GERİ DÖNÜŞ VALFİ, DÜZ

GV3

| Kod | T | L | H | H1 | SW | SW1 | KT. AD. | Liste Fiyatı ₺ |
|-----------|------|----|------|------|------|------|---------|----------------|
| 602120727 | 1/2" | 25 | 78,2 | 52,2 | SW27 | SW30 | 30 | 463 |

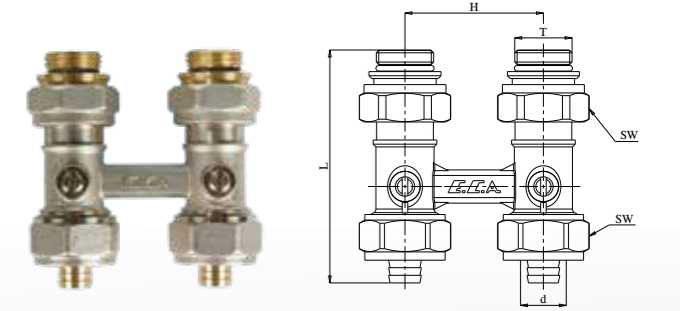
- TS 579
- Isıtma Sistemleri, 10 bar, 120°C



H-VALF - KÜRESEL TİP, DÜZ

| Kod | T | d | L | H | SW | KT. AD. | Liste Fiyatı ₺ |
|-----------|------|-------|------|----|------|---------|----------------|
| 602120331 | 1/2" | Ø16x2 | 84,1 | 50 | SW30 | 21 | 1.238 |

- Tornavida kontrollü küre klape
- Isıtma Sistemleri, 10 bar, 120°C

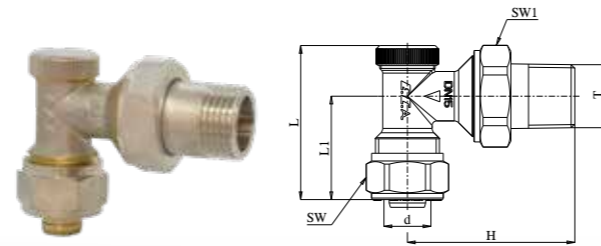


RADYATÖR GERİ DÖNÜŞ VALFİ, KÖŞE PEX

GV3

| Kod | T | d | L | L1 | H | SW | SW1 | KT. AD. | Liste Fiyatı ₺ |
|-----------|------|-------|----|------|------|------|------|---------|----------------|
| 602120730 | 1/2" | Ø16x2 | 50 | 33,5 | 54,2 | SW24 | SW30 | 40 | 472 |

- TS 579
- Isıtma Sistemleri, 10 bar, 120°C

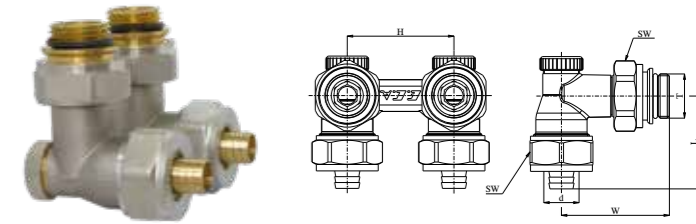


H-VALF - STOP TİP, KÖŞE

| Kod | T | d | L | H | W | SW | KT. AD. | Liste Fiyatı ₺ |
|-----------|------|-------|------|----|------|------|---------|----------------|
| 602120349 | 1/2" | Ø16x2 | 43,5 | 50 | 50,5 | SW30 | 21 | 1.436 |

- Allen kontrollü klape
- Klape koruma kapağı
- Isıtma Sistemleri, 10 bar, 120°C

• Tablodaki üründe minimum sipariş kotası bulunmaktadır. Lütfen iletişime geçiniz.



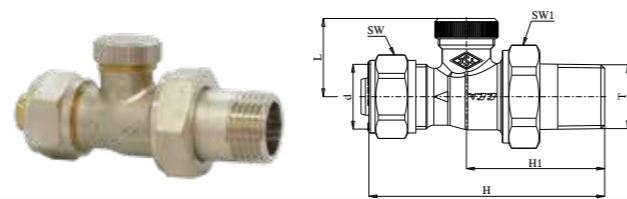
RADYATÖR GERİ DÖNÜŞ VALFİ, DÜZ PEX

GV3

| Kod | T | d | L | H | H1 | SW | SW1 | KT. AD. | Liste Fiyatı ₺ |
|-----------|------|-------|----|------|------|------|------|---------|----------------|
| 602120731 | 1/2" | Ø16x2 | 25 | 75,3 | 44,1 | SW24 | SW30 | 30 | 535 |

- TS 579
- Isıtma Sistemleri, 10 bar, 120°C

• Tablodaki üründe minimum sipariş kotası bulunmaktadır. Lütfen iletişime geçiniz.

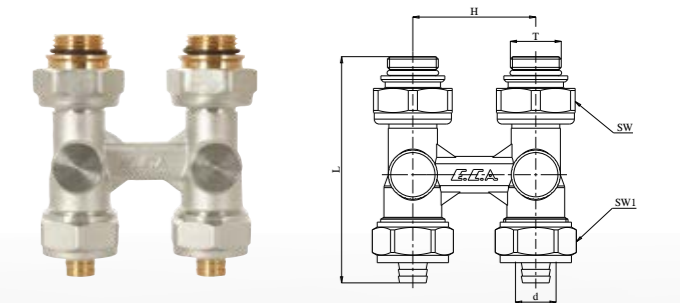


H-VALF - STOP TİP, DÜZ

| Kod | T | d | L | H | SW | SW1 | KT. AD. | Liste Fiyatı ₺ |
|-----------|------|-------|----|----|------|------|---------|----------------|
| 602120348 | 1/2" | Ø16x2 | 92 | 50 | SW32 | SW30 | 21 | 1.393 |

- Allen kontrollü klape
- Klape koruma kapağı
- Isıtma Sistemleri, 10 bar, 120°C

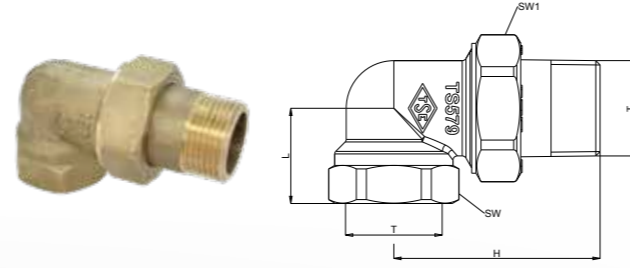
• Tablodaki üründe minimum sipariş kotası bulunmaktadır. Lütfen iletişime geçiniz.



RAKOR, KÖŞE

| Kod | T | L | H | SW | SW1 | KT. AD. | Liste Fiyatı ₺ |
|-----------|--------|----|------|------|------|---------|----------------|
| 601002002 | 1/2" | 26 | 56 | SW27 | SW30 | 80 | 306 |
| 601002003 | 3/4" | 29 | 64 | SW32 | SW37 | 50 | 431 |
| 601002004 | 1" | 34 | 72 | SW41 | SW46 | 25 | 669 |
| 601002005 | 1 1/4" | 42 | 81.5 | SW50 | SW55 | 15 | 1.228 |

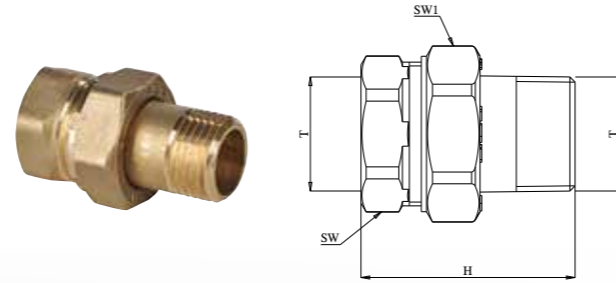
- TS 579
- Isıtma Sistemleri, 10 bar, 120°C



RAKOR, DÜZ

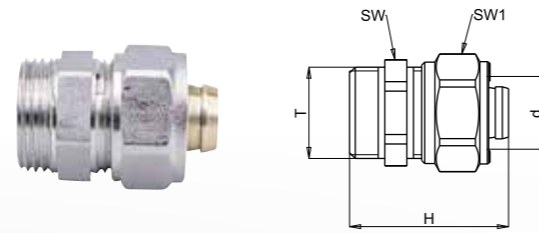
| Kod | T | H | SW | SW1 | KT. AD. | Liste Fiyatı ₺ |
|-----------|--------|----|------|------|---------|----------------|
| 601002007 | 1/2" | 53 | SW27 | SW30 | 100 | 242 |
| 601002008 | 3/4" | 58 | SW32 | SW37 | 70 | 350 |
| 601002009 | 1" | 63 | SW41 | SW46 | 40 | 555 |
| 601002010 | 1 1/4" | 71 | SW50 | SW55 | 25 | 1.112 |

- TS 579
- Isıtma Sistemleri, 10 bar, 120°C



RAKOR, DÜZ, DIŞ VİDA

| Kod | T | d | H | SW | SW1 | KT. AD. | Liste Fiyatı ₺ |
|-----------|------|-------|----|------|------|---------|----------------|
| 602199272 | 1/2" | Ø16x2 | 36 | SW22 | SW24 | 150 | 206 |



RAKOR, EUROCONE

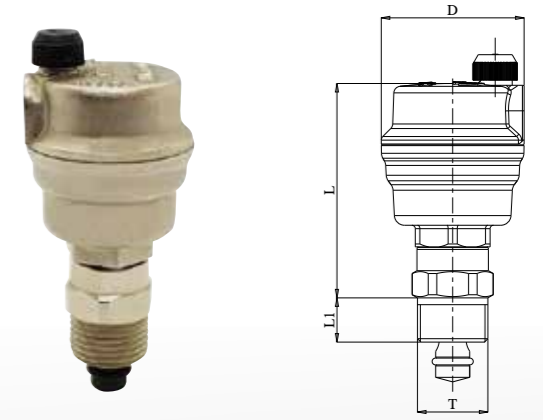
| Kod | T | d | H | KT. AD. | Liste Fiyatı ₺ |
|-----------|------|-------|----|---------|----------------|
| 602199343 | 3/4" | Ø16x2 | 25 | 80 | 259 |



OTOMATİK HAVA ATICI (ÇEK VALFLİ)

| Kod | T | L1 | L | D | KT. AD. | Liste Fiyatı ₺ |
|-----------|------|-------|----|----|---------|----------------|
| 102109134 | 1/2" | Ø12,7 | 63 | 42 | 40 | 990 |

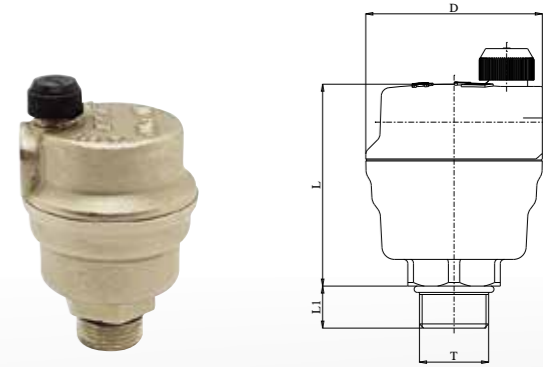
- TS 7817
- Isıtma Sistemleri, 10 bar, 110°C



OTOMATİK HAVA ATICI (ÇEK VALFSİZ)

| Kod | T | D | L | L1 | KT. AD. | Liste Fiyatı ₺ |
|-----------|------|-----|----|----|---------|----------------|
| 602109051 | 1/2" | Ø42 | 48 | 10 | 40 | 755 |

- TS 7817
- Isıtma Sistemleri, 10 bar, 110°C
- Tablodaki üründe minimum sipariş kotası bulunmaktadır. Lütfen iletişime geçiniz.

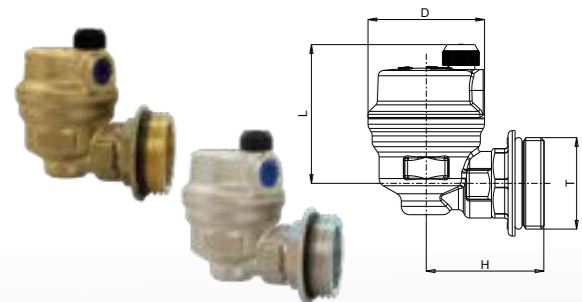


OTOMATİK HAVA ATICI (ÇEK VALFSİZ), KÖŞE

YENİ

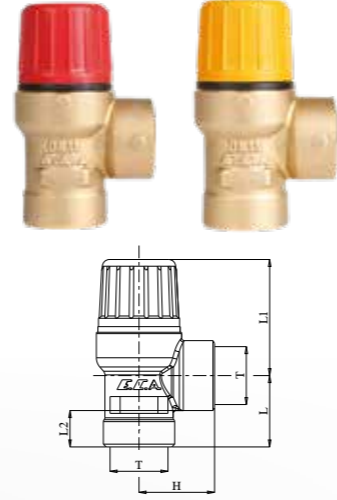
| Kod | T | D | L | H | KT. AD. | Liste Fiyatı ₺ |
|------------------------------|----|-----|------|------|---------|----------------|
| 602499990 | 1" | Ø42 | 50,5 | 42,5 | 25 | 1.011 |
| 602109064 Nikel Kaplamalı | 1" | Ø42 | 50,5 | 42,5 | 25 | 1.011 |

- TS 7817
- Isıtma Sistemleri, 10 bar, 110°C
- Kollektör çıkış bağlantısına uygundur



EMNİYET VALFİ

| Kod | Bar | T | L | L1 | L2 | H | KT. AD. | Liste Fiyatı ₺ | |
|-----------|-----------|--------|---|------|------|----|---------|----------------|-----|
| 602111032 | Isıtma | 110 °C | 3 | 25,5 | 41,5 | 13 | 27 | 50 | 454 |
| 602111092 | | | 4 | | | | | 50 | 454 |
| 602111086 | | | 6 | | | | | 50 | 454 |
| 602111113 | | | 8 | | | | | 50 | 454 |
| 602111035 | Güneş En. | 130 °C | 3 | | | | | 50 | 454 |

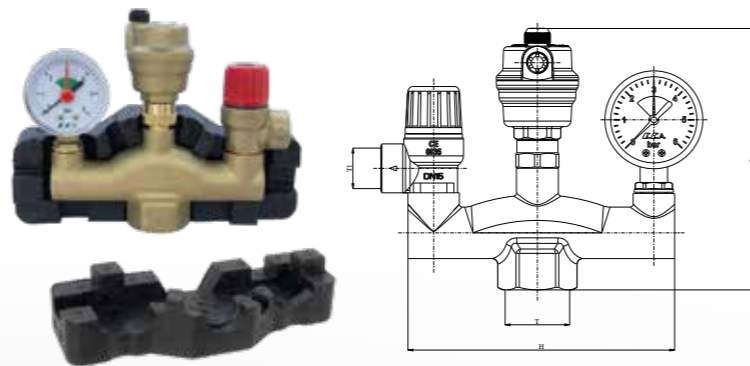


KOMBİNE EMNİYET VALFİ

YENİ

| Kod | T | T1 | H | L | KT. AD. | Liste Fiyatı ₺ |
|-----------|----|------|-----|-----|---------|----------------|
| 602111157 | 1" | 1/2" | 136 | 134 | 4 | 2.660 |

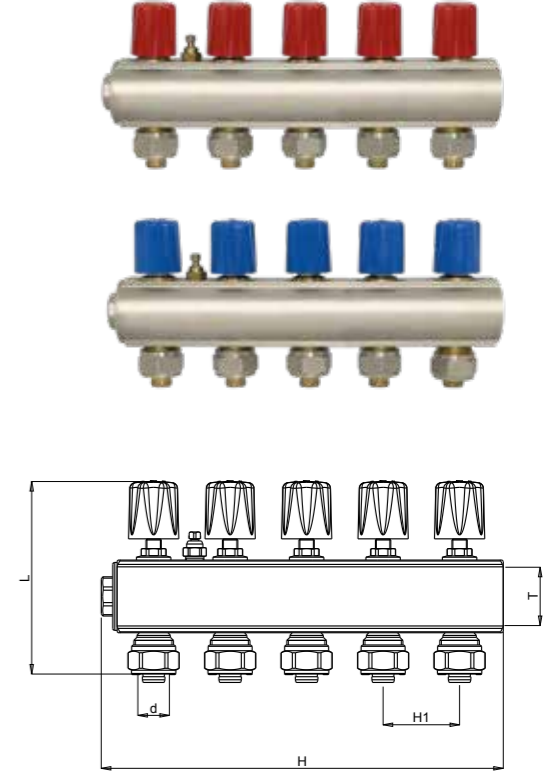
- Ayar basıncı 3 bar
- Max. açma basıncı: +%10
- Min. Kapatma basıncı: -%10
- Çalışması sıcaklığı: $\leq 100^{\circ}\text{C}$
- İzole dahildir



DEBİ AYARLI KOLLEKTÖR

| Kod | Renk | Çıkış Sayısı | T | d | L | H | H1 | KT. AD. | Liste Fiyatı ₺ |
|-----------|---------|--------------|----|-------|------|----|----|---------|----------------|
| 602120695 | Kırmızı | 2 | 1" | Ø16x2 | 98,5 | 40 | | 6 | 1.129 |
| 602120694 | Mavi | | | | | | | | 1.569 |
| 602120680 | Kırmızı | 3 | | | | | | | 2.018 |
| 602120669 | Mavi | | | | | | | | 2.347 |
| 602120681 | Kırmızı | 4 | | | | | | | 2.802 |
| 602120670 | Mavi | | | | | | | | 3.247 |
| 602120682 | Kırmızı | 5 | | | | | | | 3.707 |
| 602120671 | Mavi | | | | | | | | 4.183 |
| 602120683 | Kırmızı | 6 | | | | | | | 4.646 |
| 602120672 | Mavi | | | | | | | | 5.085 |
| 602120684 | Kırmızı | 7 | | | | | | | 5.585 |
| 602120673 | Mavi | | | | | | | | 6.028 |
| 602120685 | Kırmızı | 8 | | | | | | | |
| 602120674 | Mavi | | | | | | | | |
| 602120686 | Kırmızı | 9 | | | | | | | |
| 602120675 | Mavi | | | | | | | | |
| 602120687 | Kırmızı | 10 | | | | | | | |
| 602120676 | Mavi | | | | | | | | |
| 602120688 | Kırmızı | 11 | | | | | | | |
| 602120677 | Mavi | | | | | | | | |
| 602120689 | Kırmızı | 12 | | | | | | | |
| 602120678 | Mavi | | | | | | | | |
| 602120690 | Kırmızı | 13 | | | | | | | |
| 602120679 | Mavi | | | | | | | | |

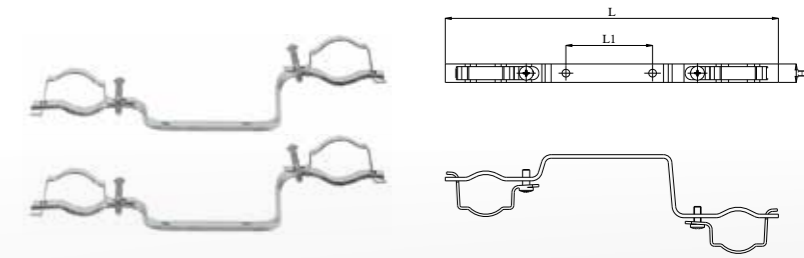
- TSEK belgelidir.
- Sıcak Sulu Isıtma sistemleri, 10 bar, 120°C
- Kolektörler üzerinde purjör bulunmaktadır.
- Körtapa dahildir.
- Nikel Kaplamalı
- Kolektörler üzerinde purjör bulunmaktadır.
- 17 x 2 mm. veya 15 x 2 mm. boru seçenekleri siparişe özel üretilecek olup, ayrıca fiyatlandırılacaktır.



KOLLEKTÖR KONSOLU İKİLİ SET (DEBİ AYARLI KOLEKTÖRE UYGUN)

| Kod | L | L1 | H | KT. AD. | Liste Fiyatı |
|-----------|-----|----|------|---------|--------------|
| 610212001 | 280 | 73 | 15,5 | 10 | 294 |

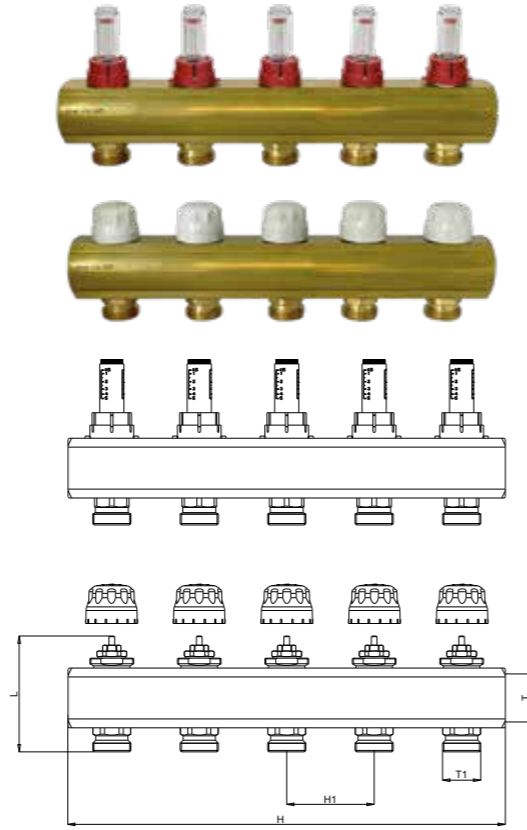
- Duvar sabitleme vidaları hariçtir.



DEBİMETRELİ KOLLEKTÖR SETİ

| Kod | Çıkış Sayısı | T | T1 | L | H | H1 | KT. AD. | Liste Fiyatı ₺ |
|-----------|--------------|----|------|------|-----|----|---------|----------------|
| 601026097 | 2 | 1" | 3/4" | 79,5 | 120 | 60 | 12 | 4.487 |
| 601026098 | 3 | | | | 180 | | 9 | 6.621 |
| 601026099 | 4 | | | | 240 | | 6 | 8.762 |
| 601026100 | 5 | | | | 300 | | 4 | 10.675 |
| 601026101 | 6 | | | | 360 | | 4 | 12.823 |
| 601026102 | 7 | | | | 420 | | 4 | 14.951 |
| 601026103 | 8 | | | | 480 | | 3 | 16.882 |
| 601026104 | 9 | | | | 540 | | 3 | 19.028 |
| 601026105 | 10 | | | | 600 | | 3 | 20.957 |
| 601026106 | 11 | | | | 660 | | 2 | 23.089 |
| 601026107 | 12 | | | | 720 | | 2 | 25.227 |
| 601026108 | 13 | | | | 780 | | 2 | 27.147 |

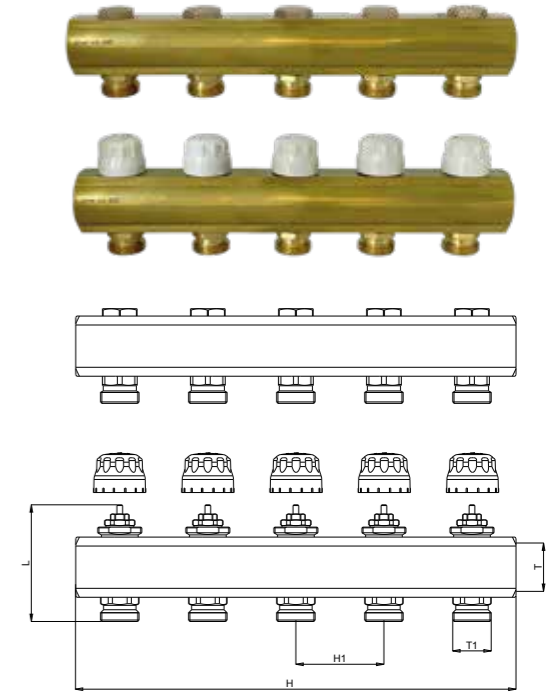
- Çalışma Basıncı: 6 bar
- Test Basıncı: 10 bar (20°C)
- Çalışma Sıcaklığı: -10°C, +70°C
- Gidiş kolektörü debi ayar klapeli ve debi göstergelidir.
- Dönüş kolektörü aktüatör montajına uygun hat ayar vanalıdır.
- Rakor, askı seti ve kollektör tapaları ayrıca alınmalıdır.



DEBİMETRESİZ KOLLEKTÖR SETİ

| Kod | Çıkış Sayısı | T | T1 | L | H | H1 | KT. AD. | Liste Fiyatı ₺ |
|-----------|--------------|----|------|------|-----|----|---------|----------------|
| 601026109 | 2 | 1" | 3/4" | 79,5 | 120 | 60 | 12 | 3.615 |
| 601026110 | 3 | | | | 180 | | 9 | 5.343 |
| 601026111 | 4 | | | | 240 | | 6 | 6.836 |
| 601026112 | 5 | | | | 300 | | 4 | 8.548 |
| 601026113 | 6 | | | | 360 | | 4 | 10.246 |
| 601026114 | 7 | | | | 420 | | 4 | 11.756 |
| 601026115 | 8 | | | | 480 | | 3 | 13.452 |
| 601026116 | 9 | | | | 540 | | 3 | 14.951 |
| 601026117 | 10 | | | | 600 | | 3 | 16.678 |
| 601026118 | 11 | | | | 660 | | 2 | 18.166 |
| 601026119 | 12 | | | | 720 | | 2 | 19.884 |
| 601026120 | 13 | | | | 780 | | 2 | 21.595 |

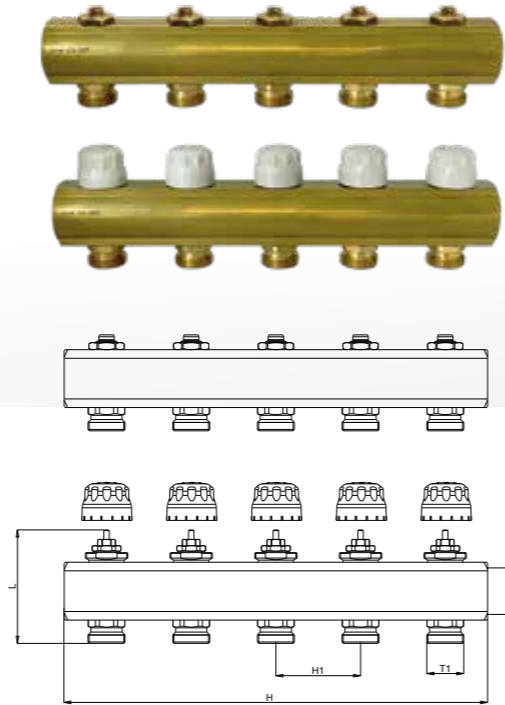
- Çalışma Basıncı: 6 bar
- Test Basıncı: 10 bar (20°C)
- Çalışma Sıcaklığı: -10°C, +70°C
- Dönüş kolektörü aktüatör montajına uygun hat ayar vanalıdır.
- Rakor, askı seti ve kollektör tapaları ayrıca alınmalıdır.



ALLEN ANAHTARLI KOLLEKTÖR SETİ

| Kod | Çıkış Sayısı | T | T1 | L | H | H1 | KT. AD. | Liste Fiyatı ₺ |
|-----------|--------------|----|------|------|-----|----|---------|----------------|
| 601026214 | 2 | 1" | 3/4" | 80,4 | 120 | 60 | 12 | 3.983 |
| 601026215 | 3 | | | | 180 | | 9 | 5.919 |
| 601026216 | 4 | | | | 240 | | 6 | 7.839 |
| 601026217 | 5 | | | | 300 | | 4 | 9.571 |
| 601026218 | 6 | | | | 360 | | 4 | 11.485 |
| 601026219 | 7 | | | | 420 | | 4 | 13.409 |
| 601026220 | 8 | | | | 480 | | 3 | 15.142 |
| 601026221 | 9 | | | | 540 | | 3 | 17.079 |
| 601026222 | 10 | | | | 600 | | 3 | 18.817 |
| 601026223 | 11 | | | | 660 | | 2 | 20.737 |
| 601026224 | 12 | | | | 720 | | 2 | 22.662 |
| 601026225 | 13 | | | | 780 | | 2 | 24.398 |

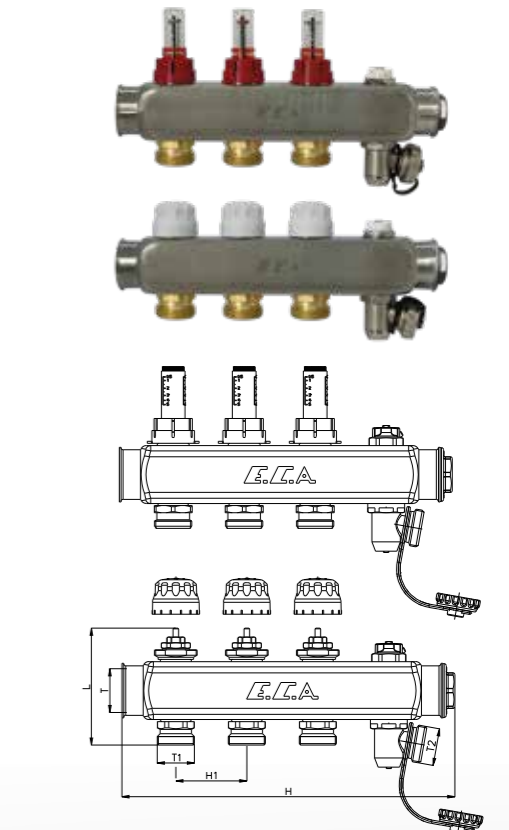
- Çalışma Basıncı: 6 bar
- Test Basıncı: 10 bar (20°C)
- Çalışma Sıcaklığı: -10°C, +70°C
- Dönüş kolektörü aktüatör montajına uygun hat ayar vanalıdır.
- Rakor, askı seti ve kollektör tapaları ayrıca alınmalıdır.



DEBİMETRELİ PASLANMAZ KOLLEKTÖR SETİ

| Kod | Çıkış Sayısı | T | T1 | L | H | H1 | KT. AD. | Liste Fiyatı ₺ |
|-----------|--------------|----|------|------|-------|----|---------|----------------|
| 802120217 | 2 | 1" | 3/4" | 79,5 | 184,5 | 50 | 12 | 6.368 |
| 802120218 | 3 | | | | 234,5 | | 9 | 8.235 |
| 802120219 | 4 | | | | 284,5 | | 4 | 10.101 |
| 802120220 | 5 | | | | 334,5 | | 4 | 11.857 |
| 802120221 | 6 | | | | 384,5 | | 4 | 13.614 |
| 802120222 | 7 | | | | 434,5 | | 4 | 15.371 |
| 802120223 | 8 | | | | 484,5 | | 3 | 17.128 |
| 802120224 | 9 | | | | 534,5 | | 3 | 18.885 |
| 802120225 | 10 | | | | 584,5 | | 3 | 20.533 |
| 802120226 | 11 | | | | 634,5 | | 2 | 22.178 |
| 802120227 | 12 | | | | 684,5 | | 2 | 23.826 |

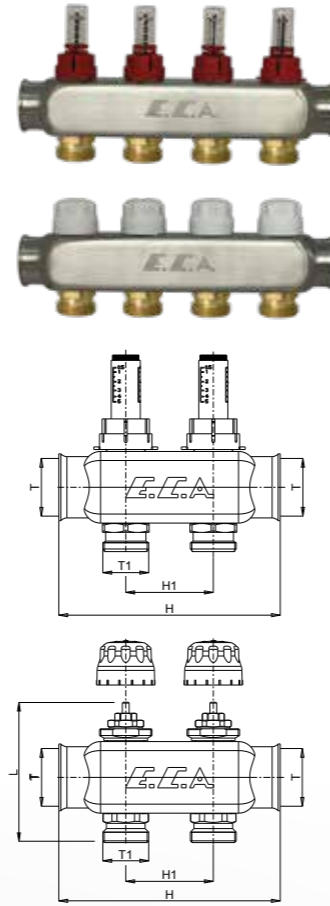
- Çalışma Basıncı: 6 bar
- Test Basıncı: 10 bar (20°C)
- Çalışma Sıcaklığı: -10°C, +70°C
- Dönüş kolektörü aktüatör montajına uygun hat ayar vanalıdır.
- Rakor ve askı seti ayrıca alınmalıdır.
- Kör tapalar dahildir.
- Hava su boşaltma seti dahildir.



DEBİMETRELİ PASLANMAZ KOLLEKTÖR SETİ

| Kod | Çıkış Sayısı | T | T1 | L | H | H1 | KT. AD. | Liste Fiyatı ₺ |
|-----------|--------------|----|------|------|-------|----|---------|----------------|
| 802120232 | 2 | 1" | 3/4" | 79,5 | 126,5 | 50 | 12 | 3.775 |
| 802120233 | 3 | | | | 176,5 | | 12 | 5.642 |
| 802120234 | 4 | | | | 226,5 | | 9 | 7.508 |
| 802120235 | 5 | | | | 276,5 | | 4 | 9.263 |
| 802120236 | 6 | | | | 326,5 | | 4 | 11.020 |
| 802120237 | 7 | | | | 376,5 | | 4 | 12.777 |
| 802120238 | 8 | | | | 426,5 | | 4 | 14.534 |
| 802120239 | 9 | | | | 476,5 | | 3 | 16.291 |
| 802120240 | 10 | | | | 526,5 | | 3 | 17.939 |
| 802120241 | 11 | | | | 576,5 | | 3 | 19.584 |
| 802120242 | 12 | | | | 626,5 | | 2 | 21.232 |
| 802120243 | 13 | | | | 676,5 | | 2 | 22.880 |

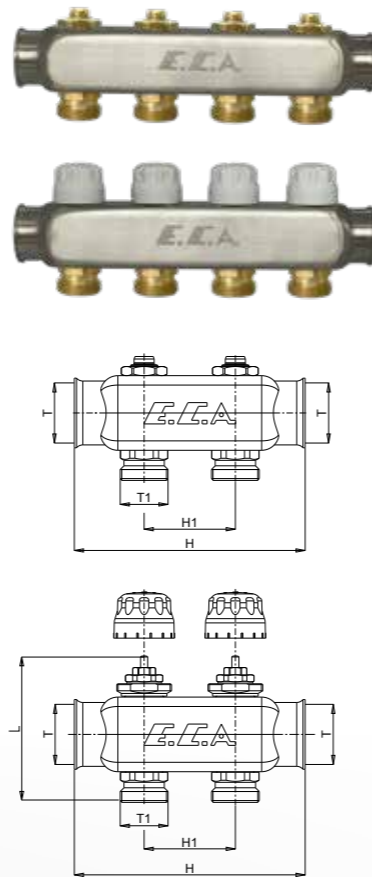
- Çalışma Basıncı: 6 bar
- Test Basıncı: 10 bar (20°C)
- Çalışma Sıcaklığı: -10°C , +70°C
- Dönüş kolektörü aktüatör montajına uygun hat ayar vanalıdır.
- Rakor, askı seti ve kollektör tapaları ayrıca alınmalıdır.



ALLEN ANAHTARLI PASLANMAZ KOLLEKTÖR SETİ

| Kod | Çıkış Sayısı | T | T1 | L | H | H1 | KT. AD. | Liste Fiyatı ₺ |
|-----------|--------------|----|------|------|-------|----|---------|----------------|
| 802120250 | 2 | 1" | 3/4" | 79,5 | 126,5 | 50 | 12 | 3.272 |
| 802120251 | 3 | | | | 176,5 | | 12 | 4.941 |
| 802120252 | 4 | | | | 226,5 | | 9 | 6.584 |
| 802120253 | 5 | | | | 276,5 | | 4 | 8.160 |
| 802120254 | 6 | | | | 326,5 | | 4 | 9.682 |
| 802120255 | 7 | | | | 376,5 | | 4 | 11.239 |
| 802120256 | 8 | | | | 426,5 | | 4 | 12.795 |
| 802120257 | 9 | | | | 476,5 | | 3 | 14.337 |
| 802120258 | 10 | | | | 526,5 | | 3 | 15.800 |
| 802120259 | 11 | | | | 576,5 | | 3 | 17.237 |
| 802120260 | 12 | | | | 626,5 | | 2 | 18.667 |
| 802120261 | 13 | | | | 676,5 | | 2 | 20.130 |

- Çalışma Basıncı: 6 bar
- Test Basıncı: 10 bar (20°C)
- Çalışma Sıcaklığı: -10°C , +70°C
- Dönüş kolektörü aktüatör montajına uygun hat ayar vanalıdır.
- Rakor, askı seti ve kollektör tapaları ayrıca alınmalıdır.



DİJİTAL ODA TERMOSTATI

| Kod | Renk | Sıcaklık Aralığı | L | H | KT. AD. | Liste Fiyatı ₺ |
|-----------|-------|------------------|----|----|---------|----------------|
| 601021047 | Beyaz | 15-30°C | 86 | 86 | 5 | 2.841 |
| 601021051 | Siyah | 15-30°C | 86 | 86 | 5 | 2.841 |

- Anahtarlama Kapasitesi: 5A 250VAC / 3A 30VDC
- Beslenme Gerilimi: 100-240VAC
- 50/60 Hz
- CE Belgelidir.



MANUEL ODA TERMOSTATI

| Kod | Renk | Sıcaklık Aralığı | L | H | KT. AD. | Liste Fiyatı ₺ |
|-----------|-------|------------------|----|----|---------|----------------|
| 601021048 | Beyaz | 15-30°C | 86 | 86 | 5 | 1.921 |
| 601021052 | Siyah | 15-30°C | 86 | 86 | 5 | 1.921 |

- Anahtarlama Kapasitesi: 5A 250VAC / 3A 30VDC
- Beslenme Gerilimi: 100-240VAC
- 50/60 Hz
- CE Belgelidir.



YENİ

TERMAL KONTROL VANA MOTORU 230 (AKTÜATÖR)

Hızlı Geçme

| Kod | T | L | L1 | KT. AD. | Liste Fiyatı ₺ |
|-----------|---------|----|----|---------|----------------|
| 802120231 | M30x1.5 | 72 | 47 | 12 | 1.373 |

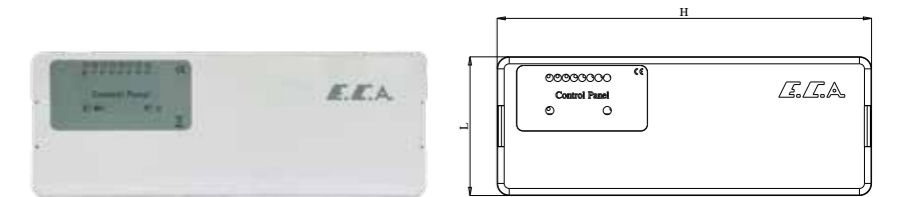
- Hızlı geçme ile kolay montaj
- Beslenme Gerilimi 220 V
- Maksimum Ani Akım 150 mA
- Çalışma Güç Tüketimi 1,7 W
- Mil Hareket Süresi 3,5 min.
- Strok 4,5 mm
- Çalıştırma Kuvveti NC: 110 N
- IP 54
- Kablo Uzunluğu 750 mm
- Normalde Kapalı (NC)



ANA KONTROL ÜNİTESİ

| Kod | L | H | KT. AD. | Liste Fiyatı ₺ |
|-----------|----|-----|---------|----------------|
| 601021035 | 84 | 228 | 4 | 5.246 |

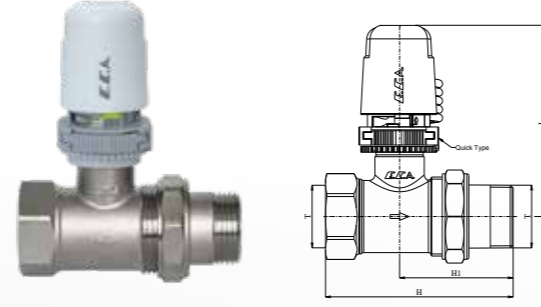
- Oda Termostatları, aktüatör, pompa ve karışım valflerinin entegrasyonu/kontrolü.
- Çalışma konum gösterge lambaları
- Elektrik ve Termal emniyetli
- Güç kaynağı: 100-240 VAC 50/60 Hz
- Maksimum Toplam Akım: 6 A
- Çalışma Sıcaklığı: -20 °C -60°C
- Depolama Sıcaklığı: -20 °C -70 °C
- 8 adet termostat için 16 Aktüatör bağlantısı
- CE Belgelidir.



2 YOLLU AKTÜATÖRLÜ VANA, ÇIKIŞ RAKORLU

| Kod | T | L | H | H1 | KT. AD. | Liste Fiyatı ₺ |
|------------------------------|----|-----|------|------|---------|----------------|
| 602120747 Nikel Kaplamalı | 1" | 106 | 98,8 | 59,8 | 2 | 3.324 |

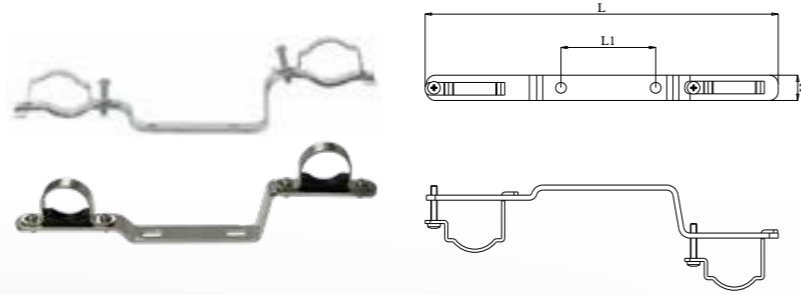
- Normalde Kapalı (NC)
- CE Belgelidir.



DEBİMETRELİ VE AKTÜATÖR BAĞLANTILI KOLEKTÖRLER İÇİN ASKI SETİ

| Kod | L | L1 | H | KT. AD. | Liste Fiyatı ₺ |
|---|-------|----|----|---------|----------------|
| 610212003 | 279,5 | 75 | 20 | 10 | 535 |
| 610212011 Paslanmaz Kollektör Askısı | 294 | 75 | 20 | 10 | 347 |

- Duvar sabitleme vidaları hariçtir.



KÖR TAPA

| Kod | T | H | SW | KT. AD. | Liste Fiyatı ₺ |
|---|----|----|----|---------|----------------|
| 602199121 | 1" | 19 | 25 | 80 | 225 |
| 802199036 Paslanmaz Kollektör Uyumlu | 1" | 19 | 25 | 80 | 173 |



RAKOR, EUROCONE

| Kod | T | d | H | KT. AD. | Liste Fiyatı ₺ |
|-----------|------|-------|----|---------|----------------|
| 602199343 | 3/4" | Ø16x2 | 25 | 80 | 259 |
| 602399929 | 3/4" | Ø17x2 | 21 | 80 | 259 |

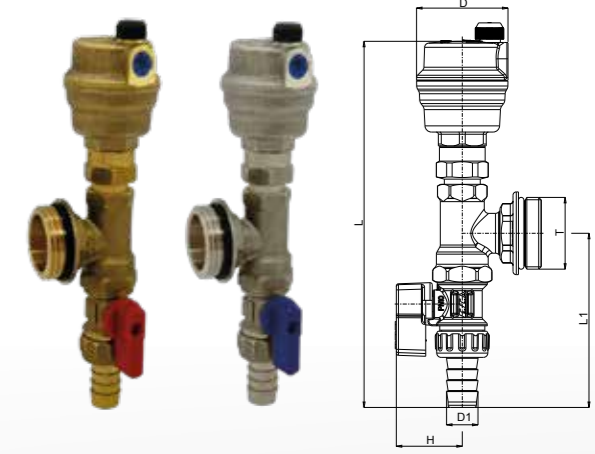
- Tablodaki 602399929 kodlu üründe minimum sipariş kotası bulunmaktadır. Lütfen iletişime geçiniz.



OTOMATİK HAVA-SU BOŞALTMA SETİ

| Kod | Renk | T | D | D1 | L | L1 | H | KT. AD. | Liste Fiyatı ₺ |
|-----------|--------------------------------|----|-----|-------|-----|----|----|---------|----------------|
| 602399746 | Kırmızı Kol | 1" | Ø42 | Ø14,5 | 168 | 80 | 30 | 10 | 1.303 |
| 602399747 | Mavi Kol | 1" | Ø42 | Ø14,5 | 168 | 80 | 30 | 10 | 1.303 |
| 602499897 | Kırmızı Kol Nikel Kaplamalı | 1" | Ø42 | Ø14,5 | 168 | 80 | 30 | 10 | 1.303 |
| 602499898 | Mavi Kol Nikel Kaplamalı | 1" | Ø42 | Ø14,5 | 168 | 80 | 30 | 10 | 1.303 |

- Otomatik hava atıcı, hortum uçlu boşaltma musluğu, T-fittings ve Redüksiyon Tapa içerir.
- Maksimum Çalışma Sıcaklığı: +80°C
- Maksimum Çalışma Basıncı: 10 bar

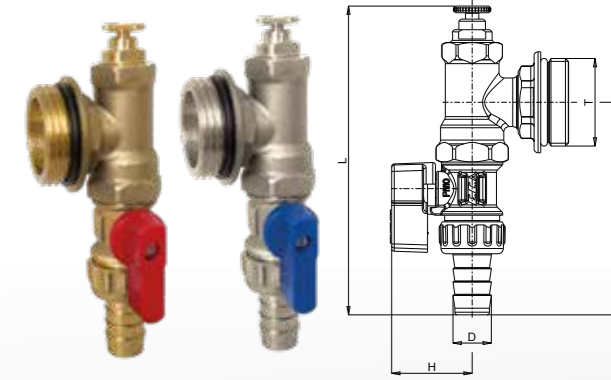


MANUEL HAVA-SU BOŞALTMA SETİ

YENİ

| Kod | Renk | T | D | L | L1 | H | KT. AD. | Liste Fiyatı ₺ |
|-----------|--------------------------------|----|-------|-----|----|----|---------|----------------|
| 802199042 | Kırmızı Kol | 1" | Ø14,5 | 116 | 80 | 30 | 14 | 747 |
| 802199002 | Mavi Kol | 1" | Ø14,5 | 116 | 80 | 30 | 14 | 747 |
| 802199044 | Kırmızı Kol Nikel Kaplamalı | 1" | Ø14,5 | 116 | 80 | 30 | 14 | 747 |
| 802199043 | Mavi Kol Nikel Kaplamalı | 1" | Ø14,5 | 116 | 80 | 30 | 14 | 747 |

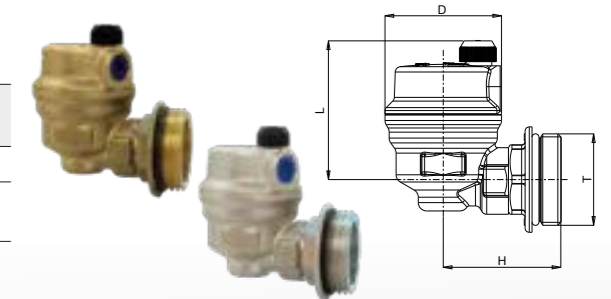
- Manuel hava atıcı, hortum uçlu boşaltma musluğu, T-fittings ve Redüksiyon Tapa içerir.
- Maksimum Çalışma Sıcaklığı: +80°C
- Maksimum Çalışma Basıncı: 10 bar



OTOMATİK HAVA ATICI (ÇEK VALFSİZ), KÖŞE

| Kod | T | D | L | H | KT. AD. | Liste Fiyatı ₺ |
|------------------------------|----|-----|------|------|---------|----------------|
| 602499990 | 1" | Ø42 | 50,5 | 42,5 | 25 | 1.011 |
| 602109064 Nikel Kaplamalı | 1" | Ø42 | 50,5 | 42,5 | 25 | 1.011 |

- TS 7817
- Isıtma Sistemleri, 10 bar, 110°C
- Kollektör çıkış bağlantısına uygundur

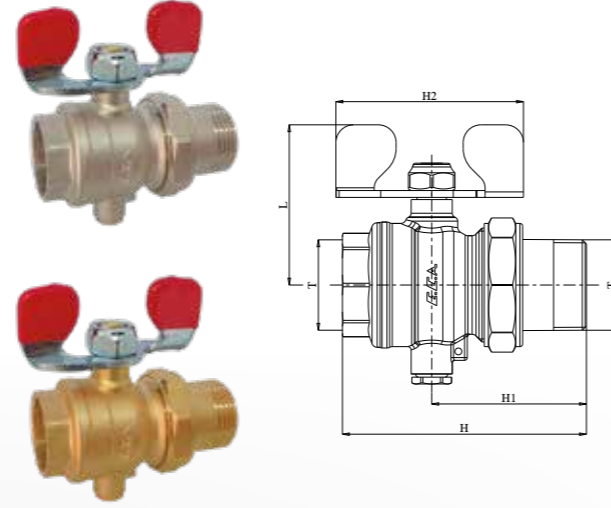


KÜRESEL VALF RAKORLU, TERMOKUPL ÇIKIŞLI

| Kod | Renk | T | L | H | H1 | H2 | KT. AD. | Liste Fiyatı ₺ | |
|-----------|-----------------|---------|------|------|------|------|---------|----------------|-------|
| 602122157 | Nikel Kaplamalı | Kırmızı | 1" | 58,5 | 89 | 56,5 | 68,5 | 20 | 1.279 |
| 601027416 | Kırmızı | 1" | 58,5 | 89 | 56,5 | 68,5 | 20 | 1.279 | |

- PN 16
- Maksimum Çalışma Sıcaklığı: +80°C
- Maksimum Çalışma Basıncı: 10 bar

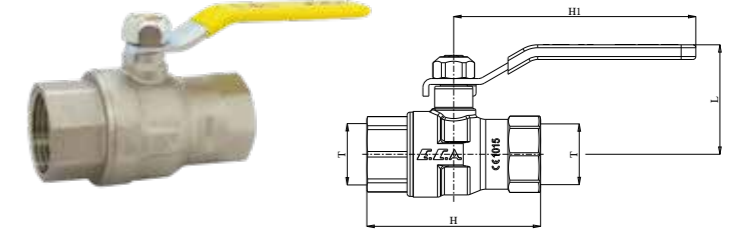
• Tablodaki üründe minimum sipariş kotası bulunmaktadır. Lütfen iletişime geçiniz.



DOĞALGAZ KÜRESEL VALFLERİ, MOP 0.5

| Kod | T | L | H | H1 | KT. AD. | Liste Fiyatı ₺ |
|-----------|--------|------|------|-------|---------|----------------|
| 602122151 | 1/2" | 37,3 | 59,2 | 82,5 | 60 | 408 |
| 602122152 | 3/4" | 40,7 | 68,2 | 82,5 | 48 | 501 |
| 602122153 | 1" | 47,5 | 83 | 100 | 30 | 807 |
| 602122154 | 1 1/4" | 64,3 | 97 | 154,5 | 16 | 1.770 |
| 602122155 | 1 1/2" | 69,3 | 103 | 154,5 | 9 | 2.358 |
| 602122156 | 2" | 79,5 | 127 | 185 | 5 | 3.626 |

- EN331-A1 CE belgelidir.
- Bina içi (Mop 0,5) kullanıma uygundur.
- CE Belgelidir (CPR Yapı Malzemeleri Yönetmeliği kapsamında Sistem 1 CE uygunluk belgesi)
- -20 °C, +60 °C



CE

KÜRESEL VALF, RAKORLU, KELEBEK VOLANLI

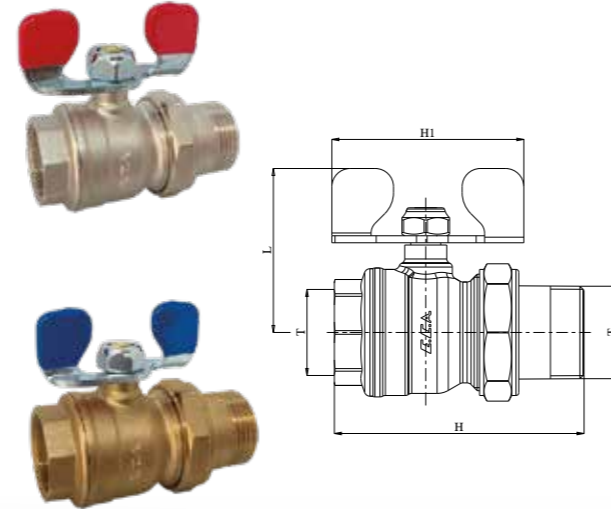
Nikel Kaplamalı

| Kod | Renk | T | L | H | H1 | KT. AD. | Liste Fiyatı ₺ |
|-----------|---------|----|------|----|------|---------|----------------|
| 102122205 | Kırmızı | 1" | 58,5 | 89 | 68,5 | 20 | 1.228 |
| 102122347 | Mavi | 1" | 58,5 | 89 | 68,5 | 20 | 1.228 |

| Kod | Renk | T | L | H | H1 | KT. AD. | Liste Fiyatı ₺ |
|-----------|---------|----|----|----|----|---------|----------------|
| 601027412 | Kırmızı | 1" | 53 | 89 | 60 | 20 | 1.228 |
| 601027413 | Mavi | 1" | 53 | 89 | 60 | 20 | 1.228 |

| Kod | Renk | T | L | H | H1 | KT. AD. | Liste Fiyatı ₺ |
|-----------|---------|--------|------|-----|------|---------|----------------|
| 602122180 | Kırmızı | 1 1/4" | 58,5 | 125 | 82,5 | 12 | 2.871 |
| 602122181 | Mavi | 1 1/4" | 58,5 | 125 | 82,5 | 12 | 2.871 |

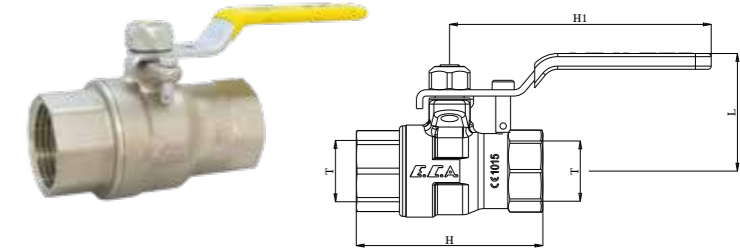
- PN 16
- Maksimum Çalışma Sıcaklığı: +80°C
- Maksimum Çalışma Basıncı: 10 bar



DOĞALGAZ KÜRESEL VALFLERİ KİLİTLEMELİ TİP, MOP 0.5

| Kod | T | L | H | H1 | KT. AD. | Liste Fiyatı ₺ |
|-----------|------|------|------|-----|---------|----------------|
| 602122175 | 1/2" | 37,3 | 59,2 | 83 | 40 | 454 |
| 602122176 | 3/4" | 40,7 | 68,2 | 83 | 30 | 567 |
| 602122177 | 1" | 47,5 | 83 | 100 | 20 | 920 |

- EN331-A1 CE belgelidir.
- Bina içi (Mop 0,5) kullanıma uygundur.
- CE Belgelidir (CPR Yapı Malzemeleri Yönetmeliği kapsamında Sistem 1 CE uygunluk belgesi)
- -20 °C, +60 °C

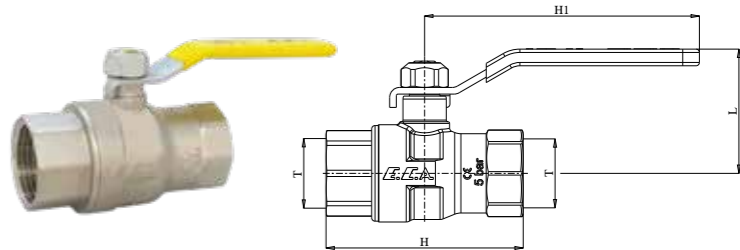


CE

DOĞALGAZ KÜRESEL VALFLERİ, MOP 5

| Kod | T | L | H | H1 | KT. AD. | Liste Fiyatı ₺ |
|-----------|--------|------|------|-------|---------|----------------|
| 602122205 | 1/2" | 37,3 | 59,2 | 82,5 | 60 | 382 |
| 602122206 | 3/4" | 40,7 | 68,2 | 82,5 | 48 | 472 |
| 602122207 | 1" | 47,5 | 83 | 100 | 30 | 787 |
| 602122208 | 1 1/4" | 64,3 | 97 | 154,5 | 16 | 1.725 |
| 602122209 | 1 1/2" | 69,3 | 103 | 154,5 | 9 | 2.292 |
| 602122210 | 2" | 79,5 | 127 | 185 | 5 | 3.521 |

- TS EN 331 CE belgelidir.
- Bina dışı (Mop 5) kullanıma uygundur.
- CPR Yapı Malzemeleri Yönetmeliği kapsamında Sistem 3 uygunluk
- -20 °C, +60 °C

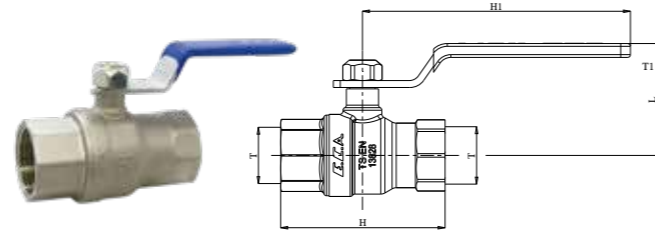


CE

İÇME SUYU KÜRESEL VALFLERİ
İÇ VİDA x İÇ VİDA - PN10

| Kod | T | L | H | H1 | KT. AD. | Liste Fiyatı ₺ |
|-----------|--------|------|------|-------|---------|----------------|
| 602122168 | 1/2" | 40,4 | 59,3 | 96,7 | 60 | 408 |
| 602122169 | 3/4" | 43,5 | 67,1 | 96,7 | 48 | 555 |
| 602122170 | 1" | 53 | 83 | 100 | 30 | 880 |
| 602122182 | 1 1/4" | 64,3 | 96,1 | 154,5 | 16 | 1.999 |
| 602122183 | 1 1/2" | 71,3 | 109 | 154,5 | 9 | 2.745 |
| 602122184 | 2" | 81,7 | 129 | 185 | 5 | 4.317 |

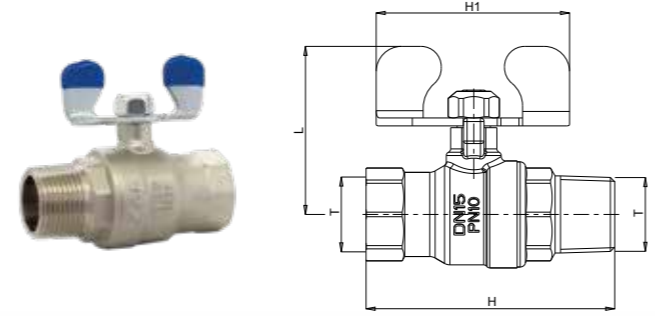
- TS EN 13828 belgelidir.
- Çalışma Sıcaklık Aralığı: -30°C +80°C



İÇME SUYU KÜRESEL VALFLERİ
İÇ VİDA x DIŞ VİDA - PN10

| Kod | T | L | H | H1 | KT. AD. | Liste Fiyatı ₺ |
|-----------|------|------|------|------|---------|----------------|
| 602122381 | 1/2" | 46,5 | 68,8 | 53,5 | 40 | 408 |
| 602122382 | 3/4" | 49,7 | 75,1 | 53,5 | 30 | 555 |
| 602122383 | 1" | 58,5 | 88,5 | 68,5 | 20 | 880 |

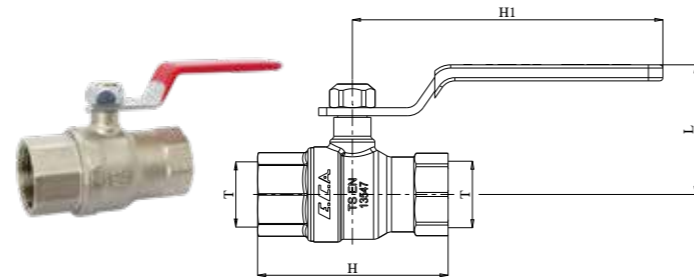
- TS EN 13828 belgelidir.
- Çalışma Sıcaklık Aralığı: -30°C +80°C



ENDÜSTRİYEL TİP KÜRESEL VALFLERİ
İÇ VİDA x İÇ VİDA - PN25

| Kod | T | L | H | H1 | KT. AD. | Liste Fiyatı ₺ |
|-----------|--------|-------|-------|-------|---------|----------------|
| 602122187 | 1/2" | 40,3 | 59,3 | 96,6 | 60 | 555 |
| 602122188 | 3/4" | 43,6 | 67,1 | 96,6 | 48 | 669 |
| 602122189 | 1" | 53,3 | 83 | 100,3 | 30 | 1.041 |
| 602122202 | 1 1/4" | 64,3 | 96,1 | 154,5 | 16 | 2.032 |
| 602122203 | 1 1/2" | 71,2 | 109 | 154,5 | 9 | 2.905 |
| 602122204 | 2" | 81,6 | 129 | 185 | 5 | 5.123 |
| 602122235 | 2 1/2" | 112,8 | 150,6 | 249,3 | 2 | 13.152 |
| 602122236 | 3" | 123,8 | 165 | 249,3 | 1 | 22.000 |

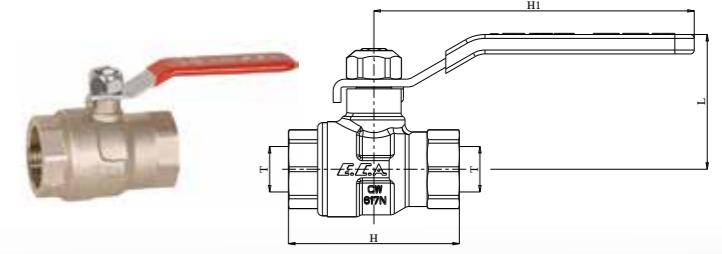
- TS EN 13547 belgelidir.
- Çalışma Sıcaklık Aralığı: -30°C +80°C



ENDÜSTRİYEL TİP KÜRESEL VALFLERİ
İÇ VİDA x İÇ VİDA - PN40

| Kod | T | L | H | H1 | KT. AD. | Liste Fiyatı ₺ |
|-----------|------|------|----|------|---------|----------------|
| 602122228 | 1/4" | 35,3 | 44 | 82,5 | 24 | 669 |
| 602122229 | 3/8" | 36 | 46 | 82,5 | 75 | 669 |
| 602122230 | 1/2" | 37 | 50 | 82,5 | 60 | 684 |
| 602122231 | 3/4" | 40,5 | 58 | 82,5 | 48 | 857 |
| 602122232 | 1" | 46,5 | 71 | 100 | 30 | 1.319 |

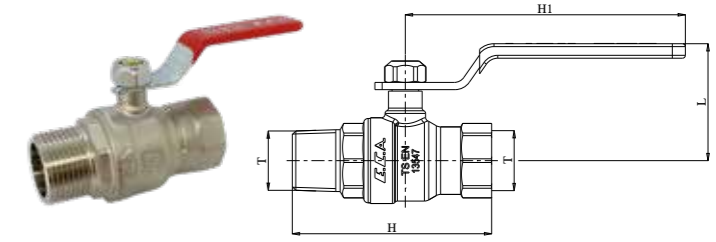
- TS EN 13547 belgelidir.
- Çalışma Sıcaklık Aralığı: -30°C to +80°C



ENDÜSTRİYEL TİP KÜRESEL VALFLERİ
İÇ VİDA & DIŞ VİDA - PN25

| Kod | T | L | H | H1 | KT. AD. | Liste Fiyatı ₺ |
|-----------|--------|------|-------|-------|---------|----------------|
| 602122237 | 1/2" | 40,3 | 68,8 | 96,6 | 40 | 567 |
| 602122238 | 3/4" | 41,2 | 77,5 | 83 | 30 | 702 |
| 602122239 | 1" | 47,5 | 93 | 100 | 20 | 1.072 |
| 602122240 | 1 1/4" | 64,3 | 109,1 | 154,5 | 12 | 2.317 |
| 602122241 | 1 1/2" | 71,2 | 121,8 | 154,5 | 6 | 3.010 |
| 602122242 | 2" | 81,6 | 151 | 185 | 4 | 5.353 |

- TS EN 13547 belgelidir.
- Çalışma Sıcaklık Aralığı: -30°C +80°C



ENDÜSTRİYEL TİP KÜRESEL VALFLERİ
İÇ VİDA x DIŞ VİDA - PN25

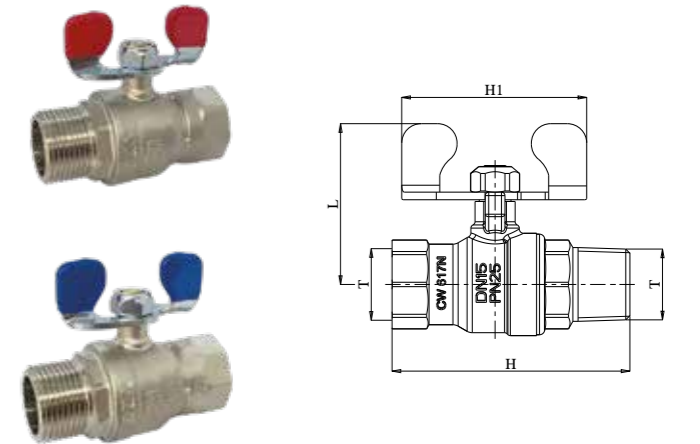
Kırmızı Volan

| Kod | T | L | H | H1 | KT. AD. | Liste Fiyatı ₺ |
|-----------|------|------|------|------|---------|----------------|
| 602122243 | 1/2" | 46,5 | 68,8 | 53,5 | 40 | 567 |
| 602122245 | 3/4" | 48,7 | 77,5 | 53,5 | 30 | 702 |
| 602122247 | 1" | 53 | 93 | 68,5 | 20 | 1.072 |

Mavi Volan

| Kod | T | L | H | H1 | KT. AD. | Liste Fiyatı ₺ |
|-----------|------|------|------|------|---------|----------------|
| 602122244 | 1/2" | 46,5 | 68,8 | 53,5 | 40 | 567 |
| 602122246 | 3/4" | 48,7 | 77,5 | 53,5 | 30 | 702 |
| 602122248 | 1" | 53 | 93 | 68,5 | 20 | 1.072 |

- TS EN 13547 belgelidir.
- Maksimum Çalışma Sıcaklığı: +80°C
- Maksimum Çalışma Basıncı: 25 bar



ENDÜSTRİYEL TİP KÜRESEL VALFLERİ
İÇ VİDA x İÇ VİDA - PN25

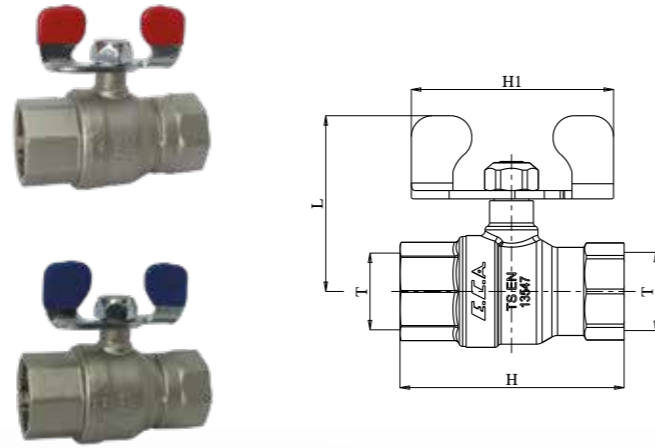
Kırmızı Volan

| Kod | T | L | H | H1 | KT. AD. | Liste Fiyatı ₺ |
|-----------|------|------|------|------|---------|----------------|
| 602122249 | 1/2" | 46,5 | 59,3 | 53,5 | 60 | 555 |
| 602122251 | 3/4" | 49,7 | 67,1 | 53,5 | 48 | 669 |
| 602122253 | 1" | 58,5 | 83 | 68,5 | 30 | 1.041 |

Mavi Volan

| Kod | T | L | H | H1 | KT. AD. | Liste Fiyatı ₺ |
|-----------|------|------|------|------|---------|----------------|
| 602122250 | 1/2" | 46,5 | 59,3 | 53,5 | 60 | 555 |
| 602122252 | 3/4" | 49,7 | 67,1 | 53,5 | 48 | 669 |
| 602122254 | 1" | 58,5 | 83 | 68,5 | 30 | 1.041 |

- TS EN 13547 belgelidir.
- Maksimum Çalışma Sıcaklığı: +80°C
- Maksimum Çalışma Basıncı: 25 bar



KÜRESEL VALF, RAKORLU TİP - PN25

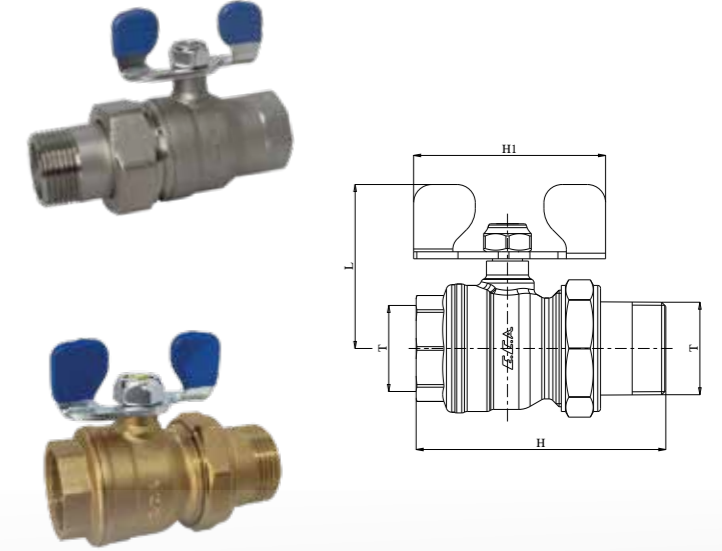
Nikel Kaplamalı, Mavi Volan

| Kod | T | L | H | H1 | KT. AD. | Liste Fiyatı ₺ |
|-----------|--------|------|------|------|---------|----------------|
| 602122360 | 1/2" | 48,5 | 76,5 | 53,5 | 40 | 797 |
| 602122364 | 3/4" | 51,7 | 90,8 | 53,5 | 30 | 1.153 |
| 102122347 | 1" | 58,5 | 89 | 68,5 | 20 | 1.228 |
| 602122181 | 1 1/4" | 58,5 | 125 | 82,5 | 12 | 2.871 |

Nikel Kaplamasız, Mavi Volan

| Kod | T | L | H | H1 | KT. AD. | Liste Fiyatı ₺ |
|-----------|----|----|----|----|---------|----------------|
| 601027413 | 1" | 53 | 89 | 60 | 20 | 1.228 |

- Maksimum Çalışma Sıcaklığı: +80°C
- Maksimum Çalışma Basıncı: 25 bar



KÜRESEL VALF, RAKORLU TİP - PN25

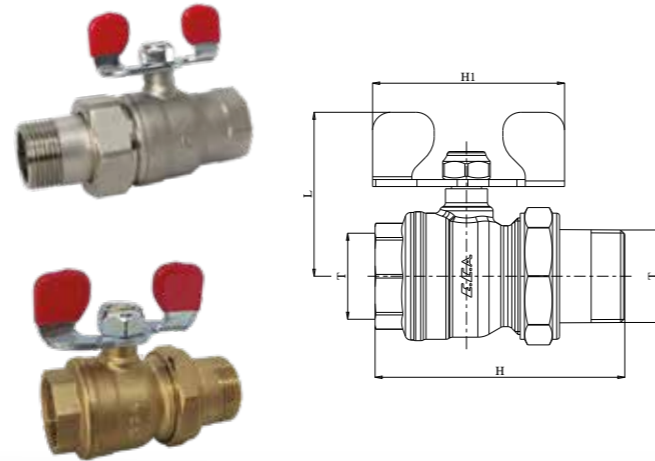
Nikel Kaplamalı, Kırmızı Volan

| Kod | T | L | H | H1 | KT. AD. | Liste Fiyatı ₺ |
|-----------|--------|------|------|------|---------|----------------|
| 602122359 | 1/2" | 48,5 | 76,5 | 53,5 | 40 | 797 |
| 602122363 | 3/4" | 51,7 | 90,8 | 53,5 | 30 | 1.153 |
| 102122205 | 1" | 58,5 | 89 | 68,5 | 20 | 1.228 |
| 602122180 | 1 1/4" | 58,5 | 125 | 82,5 | 12 | 2.871 |

Nikel Kaplamasız, Kırmızı Volan

| Kod | T | L | H | H1 | KT. AD. | Liste Fiyatı ₺ |
|-----------|----|----|----|----|---------|----------------|
| 601027412 | 1" | 53 | 89 | 60 | 20 | 1.228 |

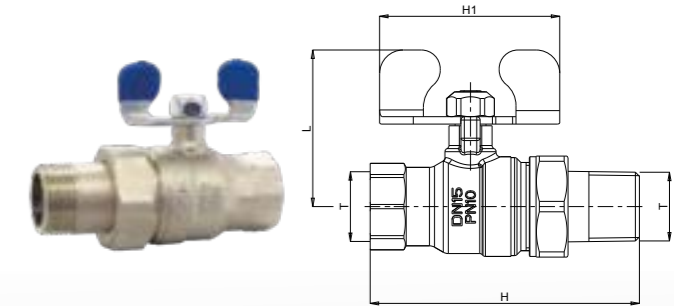
- Maksimum Çalışma Sıcaklığı: +80°C
- Maksimum Çalışma Basıncı: 25 bar



KÜRESEL VALF, RAKORLU TİP - PN10

| Kod | T | L | H | H1 | KT. AD. | Liste Fiyatı ₺ |
|-----------|------|------|-------|------|---------|----------------|
| 602122384 | 1/2" | 46,5 | 80 | 53,5 | 40 | 576 |
| 602122385 | 3/4" | 49,7 | 92 | 53,5 | 30 | 782 |
| 602122386 | 1" | 58,5 | 107,8 | 68,5 | 20 | 1.241 |

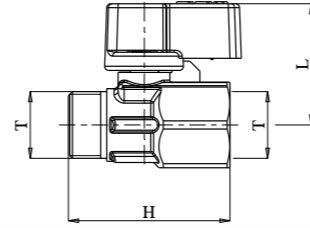
- TS EN 13828 belgelidir.
- Çalışma Sıcaklık Aralığı: -30°C +80°C



MİNİ KÜRESEL VALF, İÇ VİDA x DIŞ VİDA

| Kod | Renk | T | L | H | KT. AD. | Liste Fiyatı ₺ |
|-----------|---------|------|------|------|---------|----------------|
| 102122027 | Kırmızı | 3/8" | 30 | 40 | 150 | 390 |
| 102122028 | Kırmızı | 1/2" | 31,3 | 46,3 | 150 | 444 |
| 102122029 | Kırmızı | 3/4" | 36,7 | 50 | 75 | 595 |
| 602122003 | Mavi | 1/2" | 30 | 40 | 150 | 444 |

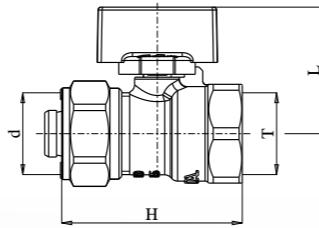
• TSEK belgelidir.



MİNİ KÜRESEL VALF, KENDİNDEN PEX HORTUM UÇLU
Ø16x2 MM İÇ VİDA

| Kod | Renk | T | d | L | H | KT. AD. | Liste Fiyatı ₺ |
|-----------|---------|------|-------|----|------|---------|----------------|
| 102122031 | Kırmızı | 1/2" | Ø16x2 | 32 | 45,7 | 150 | 515 |
| 102122348 | Mavi | 1/2" | Ø16x2 | 32 | 45,7 | 24 | 515 |

• TSEK belgelidir.

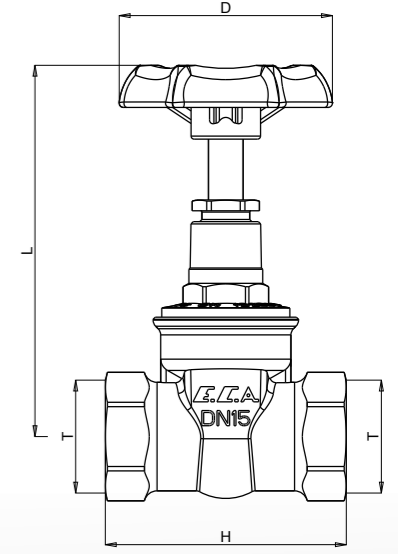


ŞİBER VALF

| Kod | T | L | H | D | KT. AD. | Liste Fiyatı ₺ |
|-----------|------|-----|------|-----|---------|----------------|
| 601003019 | 1/2" | 85 | 55,5 | Ø49 | 30 | 787 |
| 601003020 | 3/4" | 96 | 58 | Ø60 | 20 | 922 |
| 601003021 | 1" | 103 | 68 | Ø60 | 20 | 1.577 |

- TS EN 12288 belgelidir.
- Özel plastik çevirme volanı
- PN 25
- Maksimum çalışma sıcaklığı: 90°C

• Tablodaki üründe minimum sipariş kotası bulunmaktadır. Lütfen iletişime geçiniz.

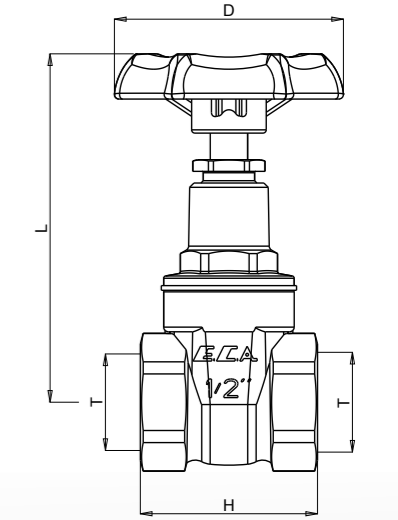


ŞİBER VALF

| Kod | T | L | H | D | KT. AD. | Liste Fiyatı ₺ |
|-----------|--------|-------|------|------|---------|----------------|
| 601003001 | 1/2" | 74,7 | 38 | Ø50 | 30 | 732 |
| 601003002 | 3/4" | 85,7 | 43 | Ø60 | 20 | 837 |
| 601003003 | 1" | 94,6 | 47,6 | Ø60 | 20 | 1.451 |
| 601003004 | 1 1/4" | 117 | 58 | Ø70 | 12 | 2.503 |
| 601003005 | 1 1/2" | 129 | 62 | Ø70 | 12 | 2.998 |
| 601003006 | 2" | 141 | 68 | Ø81 | 9 | 4.482 |
| 601003015 | 2 1/2" | 180,5 | 78 | Ø110 | 4 | 8.758 |
| 601003016 | 3" | 210 | 90 | Ø110 | 2 | 14.038 |
| 601003017 | 4" | 221 | 102 | Ø130 | 1 | 19.478 |

- Özel plastik çevirme volanı
- PN 16
- Maksimum Çalışma Sıcaklığı 90°C

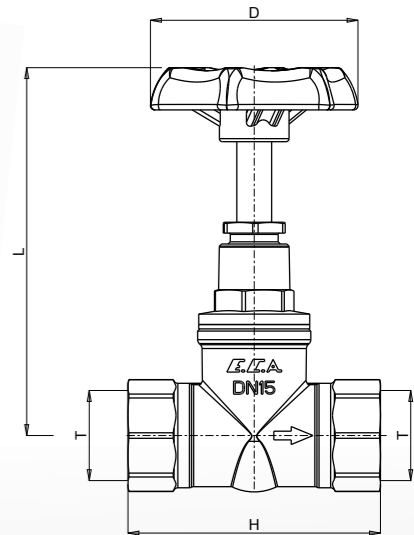
• Tablodaki 601003004 / ... / 601003017 kodlu ürünlerde minimum sipariş kotası bulunmaktadır. Lütfen iletişime geçiniz.



STOP VALF

| Kod | T | L | H | D | KT. AD. | Liste Fiyatı ₺ |
|-----------|------|------|------|-------|---------|----------------|
| 601005031 | 1/2" | 84,5 | 58 | Ø49 | 60 | 766 |
| 601005032 | 3/4" | 94 | 65,2 | Ø58,2 | 35 | 865 |
| 601005033 | 1" | 104 | 77 | Ø58 | 20 | 1.700 |

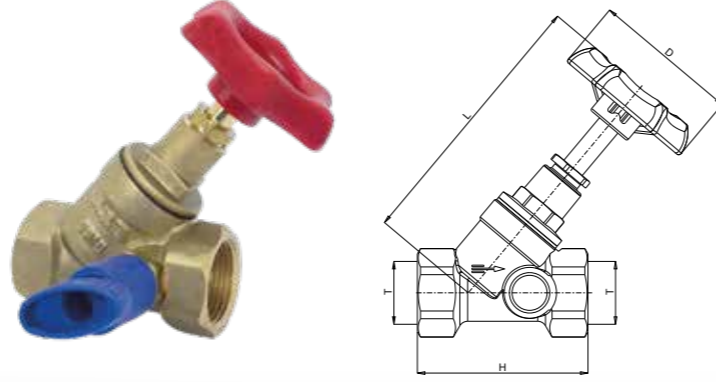
- TS 15 EN1213 belgelidir.
- Özel plastik çevirme volanı
- PN 10
- Maksimum Çalışma Sıcaklığı 80°C



KOSVA VALFLER

| Kod | T | L | H | D | KT. AD. | Liste Fiyatı ₺ |
|-----------|----|-----|----|-------|---------|----------------|
| 601004003 | 1" | 118 | 78 | Ø58,2 | 15 | 2.108 |

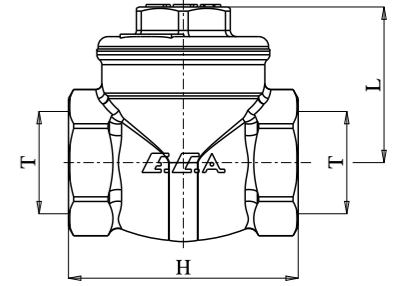
- Özel plastik çevirme volanı
- Akış çıkış yönünde, sağ ve sol yana takılabilen özel plastik akuple boşaltma vanalı
- PN 10



ÇALPARA ÇEKVALFLER (KAUÇUK KLAPELİ)

| Kod | T | L | H | KT. AD. | Liste Fiyatı ₺ |
|-----------|------|------|------|---------|----------------|
| 101007092 | 1/2" | 31,5 | 46,5 | 40 | 658 |
| 101007093 | 3/4" | 34,5 | 56,5 | 50 | 787 |
| 101007094 | 1" | 39 | 63 | 14 | 1.088 |

- TS EN 1074-3 belgelidir.
- Özel askı tasarımı ile sarkaç tipi çalışan, kauçuk contalı klape grubu
- Çalışma basıncı: 25 bar
- Maksimum çalışma sıcaklığı: +80°C

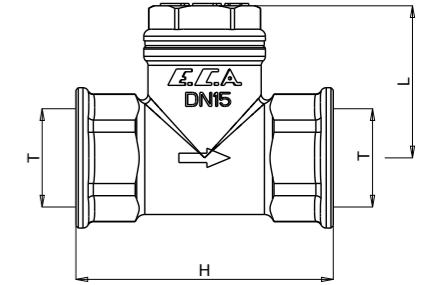


YATAY ÇEKVALFLER

| Kod | T | L | H | KT. AD. | Liste Fiyatı ₺ |
|-----------|--------|------|-----|---------|----------------|
| 601007022 | 1/2" | 32,5 | 55 | 35 | 880 |
| 601007023 | 3/4" | 37,5 | 60 | 30 | 1.220 |
| 601007024 | 1" | 43,5 | 73 | 14 | 1.781 |
| 601007025 | 1 1/4" | 54 | 86 | 6 | 3.237 |
| 601007026 | 1 1/2" | 61,5 | 98 | 10 | 4.293 |
| 601007027 | 2" | 66 | 116 | 5 | 6.392 |

- TS EN 1074-3 belgelidir.
- Klape tasarımından dolayı yatay monte edilmelidir.
- Çalışma basıncı: 25 bar
- Maksimum çalışma sıcaklığı: +80°C

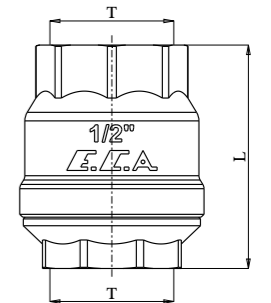
• Tablodaki üründe minimum sipariş kotası bulunmaktadır. Lütfen iletişime geçiniz.



YAYLI ÇEKVALFLER

| Kod | T | L | KT. AD. | Liste Fiyatı ₺ |
|-----------|--------|------|---------|----------------|
| 601007007 | 1/2" | 39,2 | 40 | 450 |
| 601007008 | 3/4" | 49,7 | 50 | 537 |
| 601007009 | 1" | 62,5 | 20 | 757 |
| 601007010 | 1 1/4" | 67 | 6 | 1.088 |
| 601007011 | 1 1/2" | 77 | 4 | 1.950 |
| 601007012 | 2" | 86,5 | 10 | 2.832 |

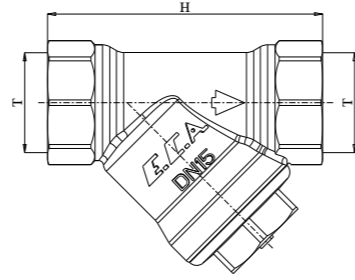
- TS EN 1074-3 belgelidir.
- Özel tasarımlı, yay mekanizmalı klape grubu
- Çalışma basıncı: 25 bar
- Maksimum çalışma sıcaklığı : +80°C



FİLTRELER

| Kod | T | H | KT. AD. | Liste Fiyatı ₺ |
|-----------|--------|------|---------|----------------|
| 601010001 | 1/2" | 57 | 40 | 528 |
| 601010002 | 3/4" | 69 | 30 | 669 |
| 601010003 | 1" | 86,7 | 14 | 1.009 |
| 601010004 | 1 1/4" | 92 | 8 | 1.613 |
| 601010005 | 1 1/2" | 98 | 5 | 2.087 |
| 601010006 | 2" | 120 | 3 | 3.447 |

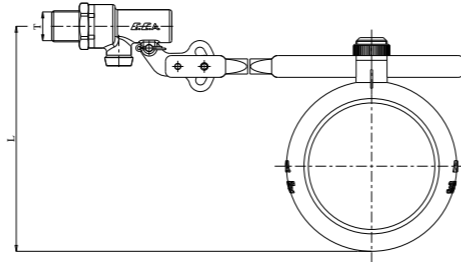
- TSEK belgelidir.
- Çalışma basıncı : 25 bar
- Maksimum Çalışma Sıcaklığı : -30°C, +80°C
- Özel paslanmaz çelik filtre (140 delik/cm2)



FLATÖRLER

| Kod | T | L | KT. AD. | Liste Fiyatı ₺ |
|-----------|--------|-------|---------|----------------|
| 101009001 | 3/8" | 119 | 20 | 1.238 |
| 101009002 | 1/2" | 119 | 20 | 1.302 |
| 101009003 | 3/4" | 128 | 10 | 1.635 |
| 101009004 | 1" | 128 | 10 | 1.878 |
| 101009005 | 1 1/4" | 128,5 | 4 | 4.025 |
| 101009006 | 1 1/2" | 128,5 | 4 | 4.326 |
| 101009007 | 2" | 128,5 | 4 | 5.289 |

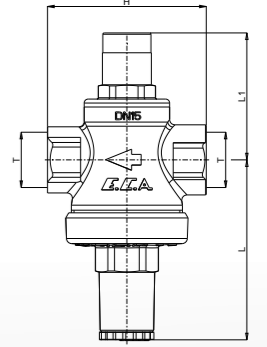
- TSEK belgelidir.
- Çalışma basıncı : 6 bar
- Maksimum çalışma sıcaklığı : +80°C
- Çalışma basıncının üzerinden kullanımlarda mutlaka basınç düşürücü kullanınız.
- 1 1/4" ve üzeri ölçülü flatörlerde paslanmaz çelik kol kullanılmaktadır.



SU BASINÇ DÜŞÜRÜCÜ - ALLEN AYARLI, İÇ VİDA X İÇ VİDA

| Kod | T | L | L1 | H | KT. AD. | Liste Fiyatı ₺ |
|-----------|--------|------|----|----|---------|----------------|
| 602111004 | 1/2" | 68 | 48 | 60 | 16 | 2.197 |
| 602111009 | 3/4" | 68 | 48 | 60 | 16 | 2.459 |
| 602111038 | 1" | 97,7 | 59 | 81 | 8 | 4.139 |
| 602111037 | 1 1/4" | 97,7 | 59 | 88 | 4 | 4.401 |

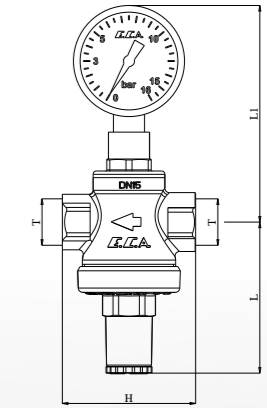
- TS EN 1567 belgelidir.
- Paslanmaz çelik Piston klape
- Çalışma basıncı: 16 bar
- Çıkış Ayar basıncı: 1~5 bar
- Fabrika ayarı: 8 bar giriş - 3 bar çıkış
- Çıkış basıncında giriş basıncına ya da ihtiyaca göre Allen yardımı ile farklı ayar imkanı.
- Maksimum çalışma sıcaklığı : +80°C



MANOMETRELİ SU BASINÇ DÜŞÜRÜCÜ - ALLEN AYARLI, İÇ VİDA X İÇ VİDA

| Kod | T | L | L1 | H | KT. AD. | Liste Fiyatı ₺ |
|-----------|--------|------|-------|----|---------|----------------|
| 602111005 | 1/2" | 68 | 97,5 | 60 | 6 | 2.934 |
| 602111010 | 3/4" | 68 | 100 | 60 | 6 | 3.195 |
| 602111042 | 1" | 97,7 | 110,7 | 81 | 8 | 4.874 |
| 602111041 | 1 1/4" | 97,7 | 111 | 88 | 4 | 5.136 |

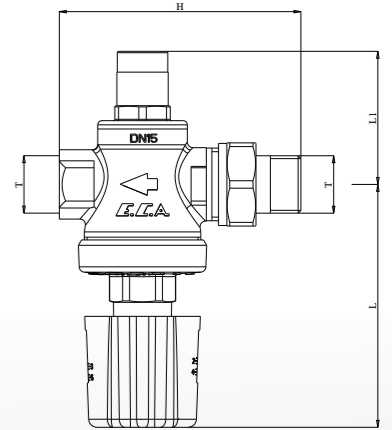
- TS EN 1567 belgelidir.
- Paslanmaz çelik Piston klape
- Çalışma basıncı: 16 bar
- Çıkış Ayar basıncı: 1~5 bar
- Fabrika ayarı: 8 bar giriş - 3 bar çıkış
- Çıkış basıncında giriş basıncına ya da ihtiyaca göre Allen yardımı ile farklı ayar imkanı.
- Maksimum çalışma sıcaklığı : +80°C



SU BASINÇ DÜŞÜRÜCÜ - VOLAN AYARLI, İÇ VİDA X RAKORLU

| Kod | T | L | L1 | H | KT. AD. | Liste Fiyatı ₺ |
|-----------|------|------|----|------|---------|----------------|
| 602111109 | 1/2" | 87,6 | 48 | 87,1 | 6 | 2.334 |
| 602111110 | 3/4" | 87,6 | 48 | 98 | 6 | 2.471 |

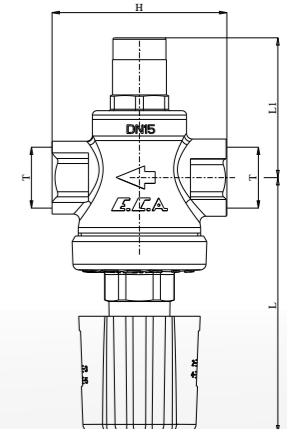
- Paslanmaz çelik Piston klape
- Çalışma basıncı: 16 bar
- Çıkış Ayar basıncı: 1~5 bar
- Fabrika ayarı: 8 bar giriş - 3 bar çıkış
- Çıkış basıncında ihtiyaca göre volan yardımı ile kolay ayar imkanı
- Maksimum çalışma sıcaklığı : +80°C



SU BASINÇ DÜŞÜRÜCÜ - VOLAN AYARLI, İÇ VİDA X İÇ VİDA

| Kod | T | L | L1 | H | KT. AD. | Liste Fiyatı ₺ |
|-----------|------|------|----|------|---------|----------------|
| 602111099 | 1/2" | 87,6 | 48 | 60 | 10 | 2.059 |
| 602111096 | 3/4" | 87,6 | 48 | 63,6 | 10 | 2.196 |

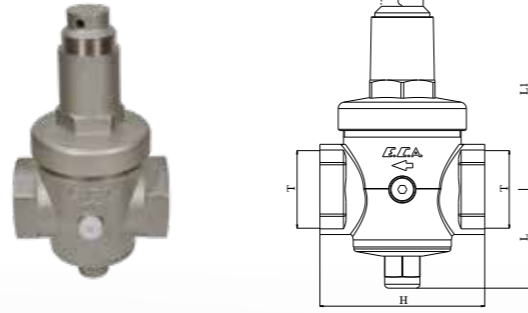
- Paslanmaz çelik Piston klape
- Çalışma basıncı: 16 bar
- Çıkış Ayar basıncı: 1~5 bar
- Çıkış basıncında ihtiyaca göre volan yardımı ile kolay ayar imkanı
- Fabrika ayarı: 8 bar giriş - 3 bar çıkış
- Maksimum çalışma sıcaklığı : +80°C



SU BASINÇ DÜŞÜRÜCÜ VALFLER
PİSTONLU, İÇ VİDA X İÇ VİDA

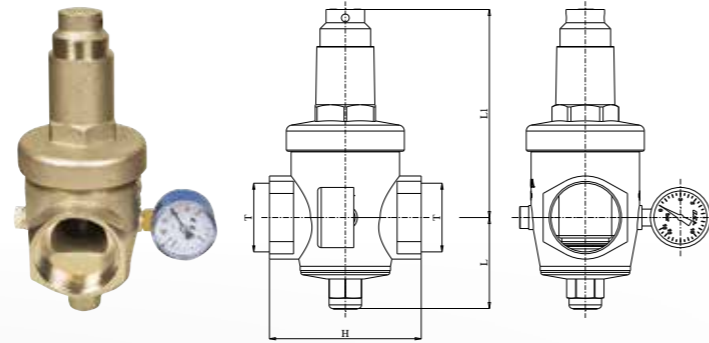
| Kod | D | L | L1 | H | KT. AD. | Liste Fiyatı ₺ |
|-----------|----|------|-----|-----|------------|-------------------|
| 602111018 | 2" | 75,5 | 151 | 126 | 1 | 15.021 |

- TS EN 1567 belgelidir.
- Paslanmaz çelik Piston klape
- Çalışma basıncı: 16 bar
- Çıkış Ayar basıncı: 1~5 bar
- Fabrika ayarı: 8 bar giriş - 3 bar çıkış
- Maksimum çalışma sıcaklığı : +80°C

MANOMETRELİ SU BASINÇ DÜŞÜRÜCÜ VALFLER
PİSTONLU, İÇ VİDA X İÇ VİDA

| Kod | T | L | L1 | H | KT. AD. | Liste Fiyatı ₺ |
|-----------|----|------|-----|-----|------------|-------------------|
| 602111019 | 2" | 75,5 | 151 | 126 | 1 | 15.755 |

- TS EN 1567 belgelidir.
- Paslanmaz çelik Piston klape
- Çalışma basıncı: 16 bar
- Çıkış Ayar basıncı: 1~5 bar
- Fabrika ayarı: 8 bar giriş - 3 bar çıkış
- Maksimum çalışma sıcaklığı : +80°C

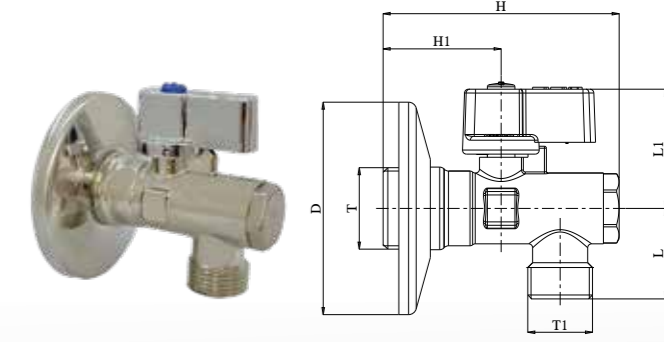


FİLTRELİ ARA MUSLUK

Giriş 1/2" x Çıkış 3/8"

| Kod | T | T1 | D | L | L1 | H | H1 | KT. AD. | Liste Fiyatı ₺ |
|-----------|------|------|-----|----|------|----|----|------------|-------------------|
| 602111048 | 1/2" | 3/8" | Ø54 | 23 | 30,3 | 60 | 30 | 50 | 439 |

- TSEK belgelidir.
- Krom-Nikel kaplamalı gövde
- Krom Kaplamalı Volan
- Çalışma Basıncı: 10 bar
- Maksimum Çalışma Sıcaklığı 80°C
- Rozet Dahil

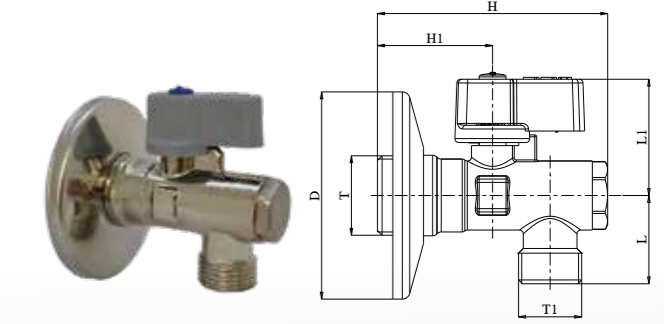


FİLTRELİ ARA MUSLUK

Giriş 1/2" x Çıkış 3/8"

| Kod | T | T1 | D | L | L1 | H | H1 | KT. AD. | Liste Fiyatı ₺ |
|--------------------------|------|------|-----|----|------|----|----|------------|-------------------|
| 602111043 | 1/2" | 3/8" | Ø54 | 23 | 30,3 | 60 | 30 | 50 | 431 |
| 602111043-V Blisterli | 1/2" | 3/8" | Ø54 | 23 | 30,3 | 60 | 30 | 30 | 507 |

- TSEK belgelidir.
- Nikel Kaplamalı Gövde
- Çalışma Basıncı: 10 bar
- Maksimum Çalışma Sıcaklığı 80°C
- Rozet Dahil

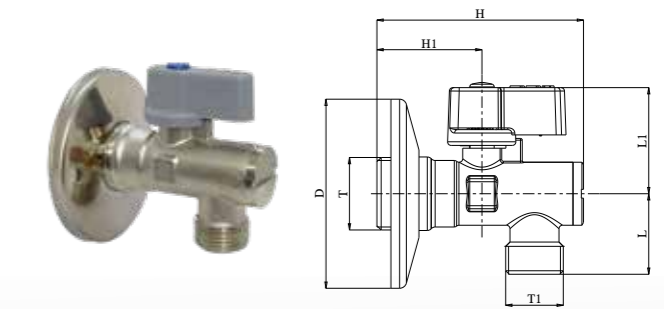


FİLTRELİ ARA MUSLUK

Giriş 1/2" x Çıkış 3/8"

| Kod | T | T1 | D | L | L1 | H | H1 | KT. AD. | Liste Fiyatı ₺ |
|-----------|------|------|-----|----|------|----|----|------------|-------------------|
| 602111156 | 1/2" | 3/8" | Ø54 | 23 | 30,3 | 59 | 30 | 50 | 431 |

- TSEK belgelidir.
- Nikel Kaplamalı Gövde
- Çalışma Basıncı: 10 bar
- Maksimum Çalışma Sıcaklığı 80°C
- Rozet Dahil

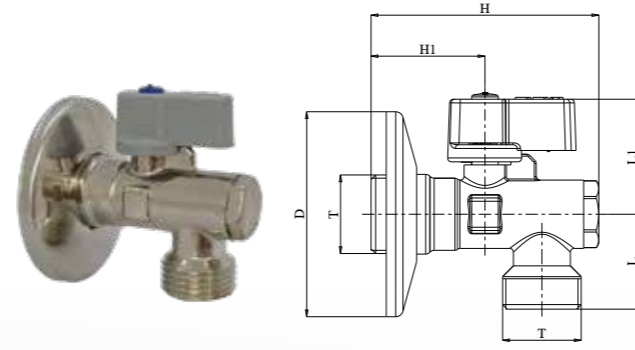


FİLTRELİ ARA MUSLUK

Giriş 1/2" x Çıkış 1/2"

| Kod | T | D | L | L1 | H | H1 | KT. AD. | Liste Fiyatı ₺ |
|-----------|------|-----|----|------|----|----|---------|----------------|
| 602111052 | 1/2" | Ø54 | 25 | 30,3 | 60 | 30 | 30 | 431 |

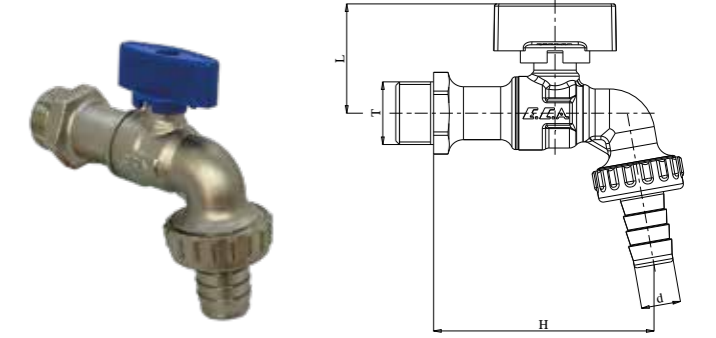
- TSEK belgelidir.
- Nikel Kaplamalı Gövde
- Çalışma Basıncı: 10 bar
- Maksimum Çalışma Sıcaklığı: 80°C
- Rozet Dahil



KÜRESEL BOŞALTMA MUSLUĞU

| Kod | T | d | L | H | KT. AD. | Liste Fiyatı ₺ |
|-----------|------|-----|------|------|---------|----------------|
| 102109045 | 1/2" | Ø13 | 36,1 | 72,8 | 24 | 774 |
| 102109046 | 3/4" | Ø18 | 37 | 77,2 | 30 | 1.016 |

- TSEK belgelidir.
- Nikel Kaplamalı Gövde
- Rakorlu hortum ucu
- Çalışma basıncı : 10 bar
- Maksimum çalışma sıcaklığı : +80°C

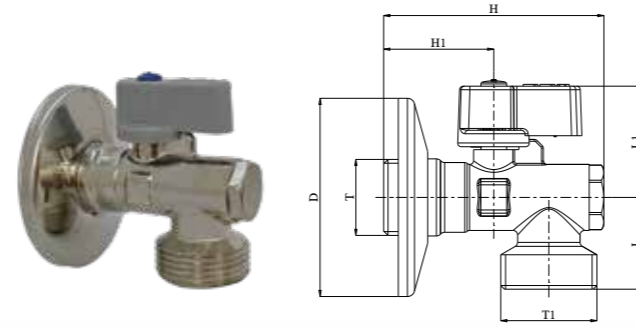


FİLTRELİ ARA MUSLUK

Giriş 1/2" x Çıkış 3/4"

| Kod | T | T1 | D | L | L1 | H | H1 | KT. AD. | Liste Fiyatı ₺ |
|-----------|------|------|-----|----|------|----|----|---------|----------------|
| 602111059 | 1/2" | 3/4" | Ø54 | 25 | 30,3 | 60 | 30 | 50 | 472 |

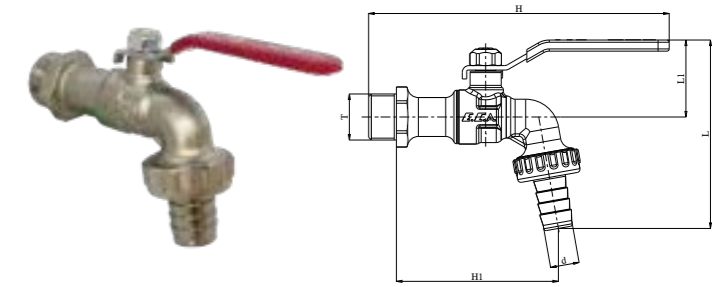
- TSEK belgelidir.
- Nikel Kaplamalı Gövde
- Çalışma Basıncı: 10 bar
- Maksimum Çalışma Sıcaklığı: 80°C
- Rozet Dahil
- Çamaşır ve Bulaşık Makinası Bağlantılarıyla Uyumlu



KÜRESEL BOŞALTMA MUSLUĞU

| Kod | T | d | L | L1 | H | H1 | KT. AD. | Liste Fiyatı ₺ |
|-----------|------|-----|------|------|-------|------|---------|----------------|
| 602109004 | 1/2" | Ø13 | 84,5 | 34,6 | 135,1 | 72,8 | 30 | 774 |
| 602109005 | 3/4" | Ø18 | 87,4 | 34,6 | 135,1 | 72,8 | 30 | 952 |

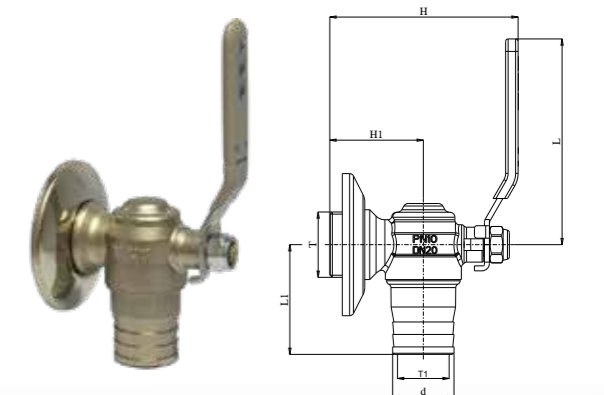
- TSEK belgelidir.
- Nikel Kaplamalı Gövde
- 90° çevirme kolu
- Rakorlu hortum ucu
- Çalışma basıncı: 10 bar
- Maksimum çalışma sıcaklığı: +80°C



KÜRESEL BAS, HORTUM UÇLU

| Kod | T | T1 | d | L | L1 | H | H1 | KT. AD. | Liste Fiyatı ₺ |
|-----------|------|------|-------|------|----|------|------|---------|----------------|
| 102109120 | 3/4" | 1/2" | Ø24,6 | 82,5 | 44 | 75,5 | 37,5 | 40 | 774 |

- TSEK belgelidir.
- Nikel Kaplamalı Gövde
- Rakorlu hortum ucu
- Çalışma basıncı : 10 bar
- Maksimum çalışma sıcaklığı : +80°C
- Rozet Dahil



NOTLAR:

GENEL DAĞITIM

ELMOR TESİSAT MALZEMESİ TİCARET A.Ş.

Merkez

Esentepe Mah. Kasap Sokak No:15/1 Şişli / İSTANBUL
Tel: 0 (212) 705 51 00 Faks: 0 (212) 249 90 91
www.eca.com.tr elmor@elmor.com.tr

İstanbul Bölge Satış Müdürlüğü

Esentepe Mah. Kasap Sok.
No: 15/1 Şişli / İSTANBUL
Tel: 0 (212) 705 51 00
Faks: 0 (212) 249 90 91

Ankara Bölge Satış Müdürlüğü

Turan Güneş Blv. No: 67/1
Yıldız / Çankaya / ANKARA
Tel: 0 (850) 258 30 20

İzmir Bölge Satış Müdürlüğü

Gaziler Cad. Yenişehir İş
Merkezi Kat: 1 No: 478 / 106
Yenişehir / Konak/ İZMİR
Tel: 0 (850) 258 30 40

Adana Bölge Satış Müdürlüğü

2000 Evler Mh. 76066 Sk.
Fonte İş Merkezi A Blok
No: 2 İç Kapı No: 6 ADANA
Tel: 0 (850) 258 30 00
Faks: 0 (322) 234 00 76

Antalya Bölge Satış Müdürlüğü

Gebizli Mah. Termasos Blv.
By Plaza A Blok Kat: 4 No: 50 / 8
Muratpaşa / ANTALYA
Tel: 0 (850) 258 30 60

Bursa Bölge Satış Müdürlüğü

23 Nisan Mah. Yunus Emre Cad.
255. Sok. Tuğtaş Plaza No: 1
K: 4 D: 14 Nilüfer / BURSA
Tel: 0 (850) 258 30 50

Trabzon Bölge Satış Müdürlüğü

2 Nolu Beşirli Mah. Devlet Sahil
Yolu Cad. Hakkı Doğu Apt.
No: 148 / 1 Kat: 4 Dai: 7
Ortahisar / TRABZON
Tel: 0 (850) 258 30 70

Samsun Bölge Ofisi

Borkonut Center İş Merkezi
Kılıçdede Mh. Kastamonu Sk.
No: 8/B Kat: 5/66
İlkadım/SAMSUN
Tel: 0 (362) 435 74 30
Faks: 0 (362) 435 74 34

Diyarbakır Bölge Temsilciliği

Mezopotamya Mh. 332 Sk.
Kutay Plaza Trend Office
No :6 Kat: 8/30
Kayapınar/DİYARBAKIR
Tel: 0 (412) 257 40 33
Faks: 0 (412) 257 40 34

Kayseri Bölge Ofisi

Hunat Mah. Nuh. Mehmet
Baldöktü Sok. Özer Plaza
Kat: 6 No: 23 Melikgazi / KAYSERİ
Tel: 0 (352) 232 35 37

TEŞHİR ve GALERİLER

İstanbul Elmor Plus

Erenköy Mh. Şemsettin
Günaltay Cad. No: 207/17-18
Güler Apt. Kadıköy / İSTANBUL
Tel: 0 (216) 445 67 93

Ankara Elmor Plus

İlkbahar mah. Turan Güneş Blv.
No:67 Yıldız/Çankaya/ANKARA
Tel: 0 (850) 258 30 30
Faks: 0 (312) 490 04 45

İzmir Anıt Mağaza

Şehit Nevres Blv. No:1
Alsancak / Konak / İZMİR
Tel: 0 (850) 258 30 40
Faks: 0 (232) 469 82 30

Adana Elmor Plus

Gürselpaşa Mah. Aliya İzzet
Begoviç Blv. B Blok No: 6/A
Seyhan / ADANA
Tel: 0 (322) 249 00 88
Faks: 0 (322) 249 00 66

SATIŞ SONRASI SERVİS



EMAR SATIŞ SONRASI MÜŞTERİ HİZMETLERİ SANAYİ ve TİCARET A.Ş.

Emar Servis Müdürlüğü

İstanbul Bölge Servis Şefliği

Esentepe Mah. Kasap Sok.
No: 15/1 34394 Şişli / İSTANBUL
Tel : 0 (212) 370 13 22
Faks : 0 (212) 370 13 23

Ankara Bölge Servis Şefliği

Turan Güneş Blv. No:67/2
Çankaya / ANKARA
Tel : 0 (212) 370 13 22
Faks : 0 (212) 370 13 23

İzmir Bölge Servis Şefliği

1348 Sok. Keremoğlu İş Merkezi
No: 2/E Yenişehir / İZMİR
Tel : 0 (212) 370 13 22
Faks : 0 (212) 370 13 23

www.ecaservis.com.tr

emar@emarservis.com.tr



www.eca.com.tr

GENEL DAĞITIM

Elmor Tesisat Malzemesi Ticaret A.Ş.
Tel: 0 (212) 705 51 00
elmor@elmor.com.tr

YETKİLİ SERVİS

Emar Satış Sonrası Müşteri Hizmetleri San. Tic. A.Ş.
Tel: 0 (212) 370 13 22
emar@emarservis.com.tr

